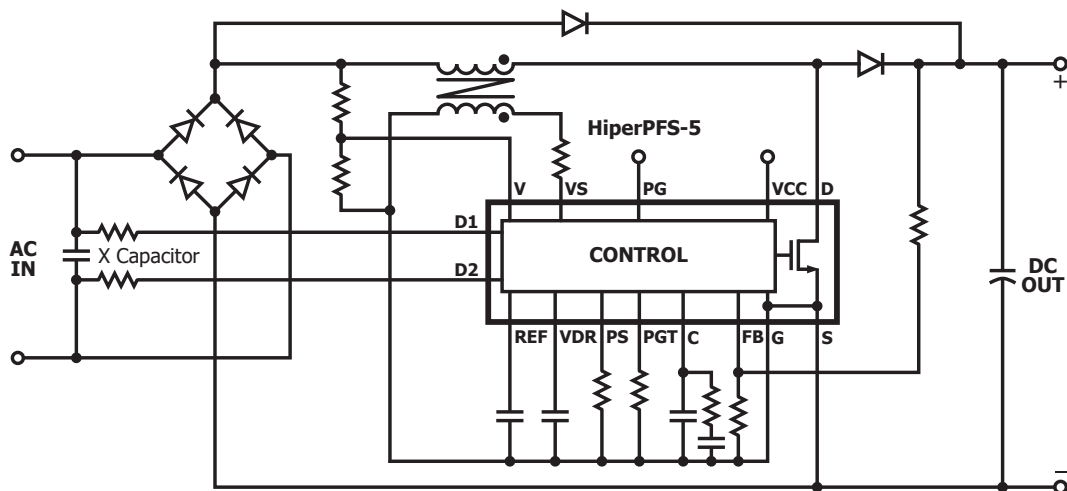


HiperPFS™ -5

- 内部集成750V PowiGaN™开关,可提供无损耗电流检测
- 输出功率可达240W,通用型设计,且无需散热片
- 在10%负载至100%负载下效率均>98.3%
- 230VAC时的空载功耗低至38 mW
- 20%负载下功率因数(PF)为0.96
- 集成X电容放电和自偏置

内部集成750V PowiGaN开关的紧凑型高效PFC控制器



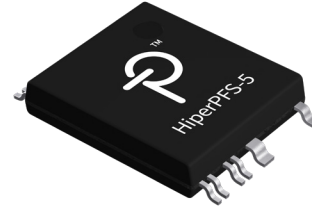
PI-9302b-110521

应用

- PFC变换器
- 工业控制和家电
- 打印机
- 高功率适配器
- LCD电视机
- 视频游戏机
- 高功率LED照明
- PC
- 80 Plus™白金级

输出功率

适用于通用输入电压范围的器件	
元件型号	90VAC时的最大连续输出功率 (W)
PFS5173F	77
PFS5174F	115
PFS5274F	115
PFS5175F	130
PFS5275F	130
PFS5176F	165
PFS5276F	165
PFS5177F	185
PFS5178F	240



封装: InSOP™-T28F

设计支持

- 数据手册 [HiperPFS-5数据手册 \(www.power.com/hiperpfs-5-data-sheet\)](http://www.power.com/hiperpfs-5-data-sheet)
- 设计范例 [使用HiperPFS-5和HiperLCS-2的220W、24VDC输出LLC + CRM PFC电源 \(DER-672\) \(www.power.com/der-672\)](http://www.power.com/der-672)
- 视频 [HiperPFS-5概览 \(www.power.com/hiperpfs-5-video\)](http://www.power.com/hiperpfs-5-video)