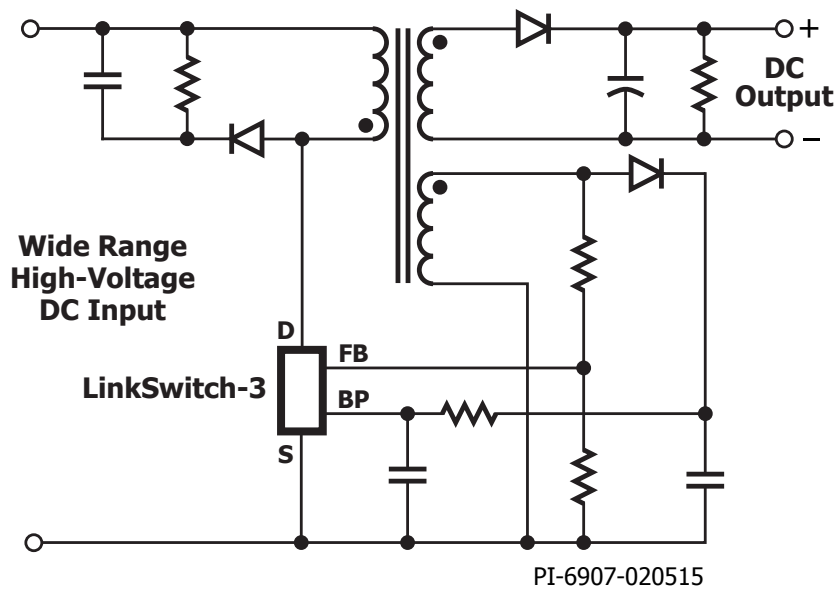


LinkSwitch™ -3

- 절연 및 비절연 플라이백 변환
- CV/CC 출력
- 정확한 1차측 레귤레이션 - 옵토커플러 제거
- 725V 통합 MOSFET

에너지 효율적이고 정확한 1차측 레귤레이션 CV/CC 스위처



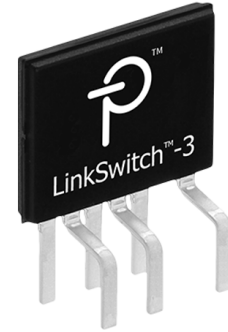
애플리케이션

- 휴대폰/무선 전화, 휴대용 오디오 디바이스, 어댑터 및 보조 파워 서플라이용 충전기

출력 전력

| 90~264 VAC, D(SO-8C) 패키지 | | |
|--|--------|-----------|
| 부품 번호 | 어댑터(W) | 오픈 프레임(W) |
| LNK6404D / LNK6424D | 3.5 | 4.1 |
| LNK6405D / LNK6415D / LNK6425D | 4.5 | 5.1 |
| LNK6406D / LNK6416D / LNK6426D / LNK6436D / LNK6446D | 5.5 | 6.1 |
| LNK6407D / LNK6417D / LNK6427D | 7.5 | 7.5 |

| E(eSIP™-7C) 및 K(eSOP™-12B) 패키지 | | |
|---|--------|-----------|
| 부품 번호 | 어댑터(W) | 오픈 프레임(W) |
| LNK6407K / LNK6417K / LNK6427K | 8.5 | 9 |
| LNK6408K / LNK6418K / LNK6428K / LNK6448K | 10 | 10 |
| LNK6408E / LNK6418E / LNK6428E / LNK6448E | 10 | 10 |



SO-8C (D 패키지), eSIP-7C (E 패키지),
eSOP-12B (K 패키지)

설계 지원

- 데이터 시트 LinkSwitch-3 데이터 시트 (www.power.com/linkswitch-3-data-sheet)
- 애플리케이션 노트 LinkSwitch-3 제품군 설계 가이드 (AN-61) (www.power.com/an-61)
- 설계 예제 LinkSwitch-3을 사용하는 8.4W 파워 서플라이 (RDR-734) (www.power.com/rdr-734)