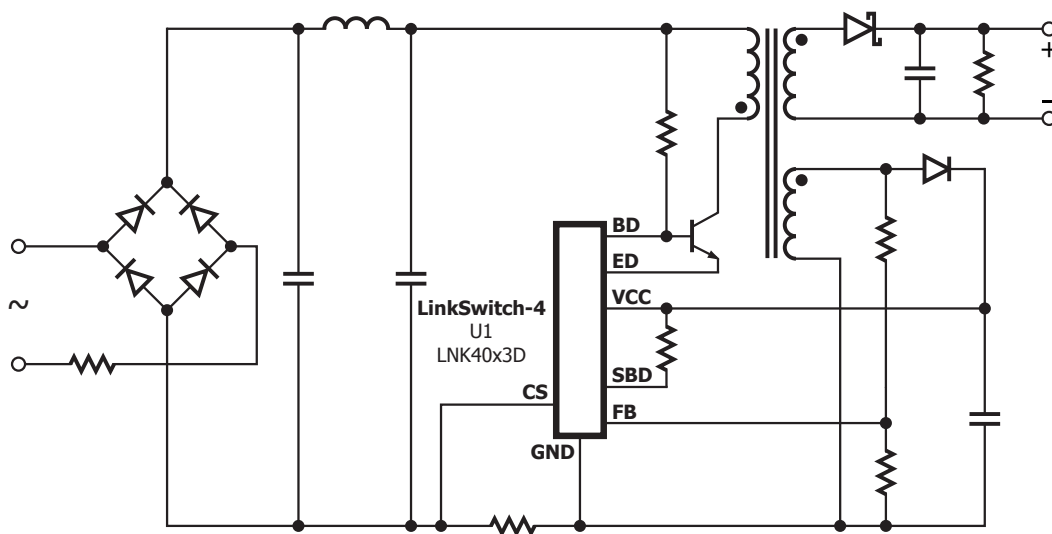


LinkSwitch™-4

- 옴토크플러 및 CV/CC 컨트롤 회로 제거
- 이미터 스위치 드라이버가 BJT(양극성 접합 트랜지스터) 계인에 대한 민감도 대폭 감소
- 무부하 소비 전력 < 30mW
- DoE 6 및 CoC V5 충족

어댑터 및 충전기용 정확한 1차측 레귤레이션 CV/CC 스위처



PI-7464-010815

애플리케이션

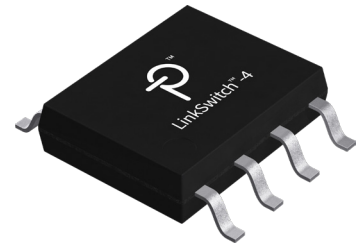
• 휴대폰

• 무선 전화

• 최대 18W 어댑터

출력 전력

부품 번호	85-265 VAC	
	특징	어댑터/오픈 프레임(W)
LNK40x2S	STD	6.5
LNK40x3S	STD	8
LNK40x3D	STD	10
LNK40x4D	STD	15
LNK4114D	Easy Start	15
LNK4214D	EasyStart + 정전력	15
LNK4115D	Easy Start	18
LNK4215D	EasyStart + 정전력	18



SO-8 (D 패키지),
SOT-23-6 (S 패키지)

설계 지원

데이터 시트

LinkSwitch-4 데이터 시트 (www.power.com/linkswitch-4-data-sheet)

애플리케이션 노트

LinkSwitch-4 설계 가이드 (AN-69) (www.power.com/an-69)

설계 예제

10W CV/CC USB 충전기 (RDR-462) (www.power.com/rdr-462)

설계 예제

18W CV/CC 유니버설 입력, 비절연 플라이백 컨버터 (DER-554) (www.power.com/der-554)