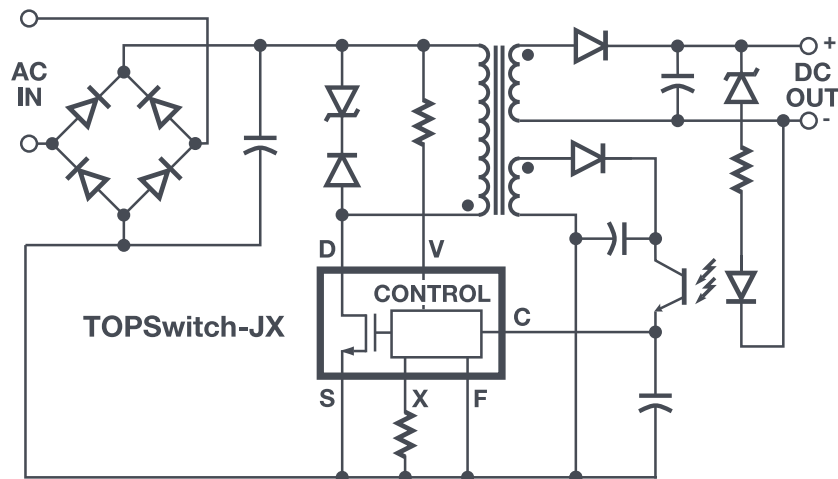


TOPSwitch-JX

- 212 W までの出力電力
- 入力 UV/OV 保護
- 熱性能に優れたパッケージ
- 優れた保護機能
- AC 高速リセットを内蔵

高効率オフラインスイッチング電源用 IC



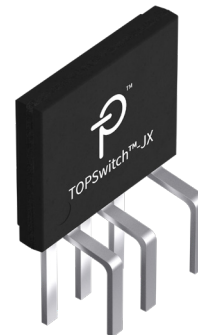
PI-5578-090309

用途

- 家電製品の補助電源
- eBike 充電器
- 電動工具充電器
- ハイパワー アダプタとオープンフレーム電源

出力電力

部品番号	230 VAC ±15%		85-265 VAC	
	アダプタ (W)	オープンフレーム (W)	アダプタ (W)	オープンフレーム (W)
TOP264EG	30	62	20	43
TOP265EG	40	81	26	57
TOP266EG	60	119	40	86
TOP267EG	85	137	55	103
TOP268EG	105	148	70	112
TOP269EG	128	162	80	120
TOP270EG	147	190	93	140
TOP271EG	177	244	118	177



パッケージ:
E: eSIP-7C, V: eDIP-12, K: eSOP-12

設計サポート

- データシート TOPSwitch-JX データシート (www.power.com/topswitch-jx-data-sheet)
- アプリケーションノート TOPSwitch-JX 設計ガイド (AN-47) (www.power.com/an-47)
- デザイン例 高入力電圧、非 PFC の 106 W CV/CC フライバック充電器 (DER-583) (www.power.com/der-583)