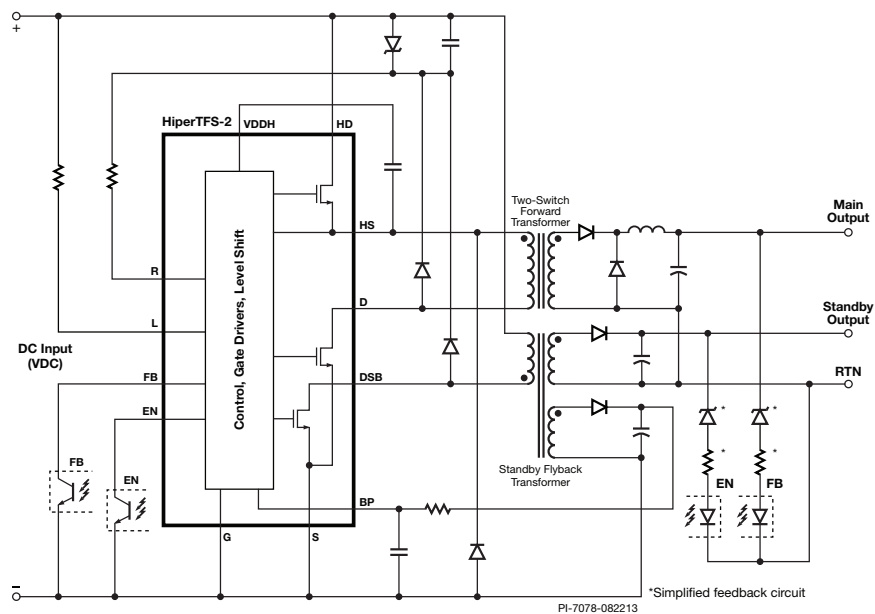




HiperTFS™-2

- 통합된 2-스위치-포워드 + 대기
- 12V 출력에서 90% 풀부하 효율
- 100W~385W(피크 586W) 지원
- 170% 피크 전력 전달

통합된 2-스위치-포워드 및 플라이백 파워 서플라이 컨트롤러

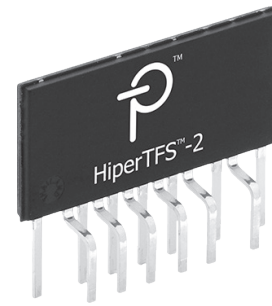


애플리케이션

- PC(80 PLUS® Bronze 및 80 PLUS Silver)
- 프린터
- LCD TV
- 비디오 게임 콘솔
- 고전력 어댑터
- 산업 기기 및 가전 제품

출력 전력

부품 번호	2-스위치-포워드 380 V		플라이백 100 V - 400 V
	연속 (50 °C)	피크	연속 (50 °C)
TFS7701H	148	187	20
TFS7702H	190	297	20
TFS7703H	229	375	20
TFS7704H	251	419	20
TFS7705H	269	466	20
TFS7706H	298	513	20
TFS7707H	322	553	20
TFS7708H	343	586	20



eSIP™-16F (H 패키지)

설계 지원

- 데이터 시트 HiperTFS-2 데이터 시트 (www.power.com/hipertfs-2-data-sheet)
- 설계 예제 300W 비PFC 스테이지 파워 서플라이 (DER-472) (www.power.com/der-472)
- 설계 예제 180W 역률 보정 파워 서플라이 (DER-428) (www.power.com/der-428)