

应用指南

使用SCALE™-2 IGBT驱动器控制多电平拓扑的方法

介绍

本应用指南描述SCALE™-2 IGBT驱动器控制多电平变换器在发生故障时的处理方法。多电平变换器使用串联IGBT，进而升高变换器输出电压及电流的幅值，并降低其总谐波失真率。

多电平变换器的基础拓扑要求使用特定的开通和关断时序，以确保IGBT的集电极-发射极电压不会超出安全范围。通常，半桥的外管IGBT应始终先关断（图1中的S1和S4）。如果出现故障，需要执行常规的关断时序（先关外管，后关内管），或用另外的关断时序并结合其他方法，以限制IGBT的集电极-发射极电压和关断能量。

使用SCALE-2驱动器的推荐方法

使用带高级有源钳位(AAC)的SCALE-2驱动器时，在检测到IGBT有故障的情况下（如短路），不需要使用特定的关断时序。只要IGBT驱动器检测到故障状况，它就会立即（或有相应的延迟/1/）关断相应的IGBT模块（不管该IGBT模块在变换器拓扑中处于何种位置），并且故障信号会在短时间/1/内传送到用户接口。如果随后采用错误的关断时序，AAC即可安全地限定相应IGBT的最大 V_{ce} 电压。当检测到驱动器故障时，主控制器只需要对所有IGBT施加统一的关断脉冲，即可避免IGBT和驱动器出现热过载。

下面的一些测试，足以证实高级有源钳位技术的有效性。

已完成的测试

下面的研究采用F3L200R07PE4 650V/200A三电平NPC1 IGBT模块和2SC0108T2D0-07 SCALE-2驱动器（拓扑如图1所示）。请参考/2/以了解详细信息。TVS的击穿电压的典型值设为479V (1mA/25°C)，以支持870V的最大直流母线电压 V_{dc} （每个半直流母线电压均设为相同值以便于测量）。将考虑两种不同的短路情况。

应用指南

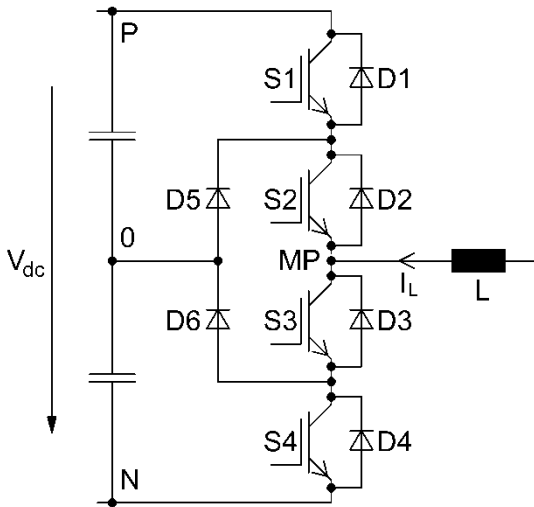


图 1 三电平NPC拓扑

桥臂中点(MP)与中性点(O)之间的短路

在图1的拓扑中，在桥臂中点MP与中性点0之间设置一短路路径。图2的测量中所采用的最大直流母线电压 V_{dc} 为870V。

最初，所有的开关都处于关断状态(a)。然后导通IGBT S3 (b)，则半直流母线电压435V会施加于IGBT S4 (V_{ce4})，此时无短路电流流过。当S4导通时(c)，短路电流 I_{c4} 流经S3和S4，一直增大，直到IGBT S3先退饱和，稍后是S4退饱和。特定的关断时序将要求先关断S4，再关断S3。但在这里S3会先关断(d)。如果不采取保护措施，短路电流会换流到图1中的D1和D2，从而导致约870V的全直流母线电压施加到S3 (V_{ce3})，而这远远超出了IGBT最大耐压能力。图2清楚表明，在关断S3的整个关断过程中(d)，电压 V_{ce3} 被钳在最大值500V。当短路电流完全关断时，半直流母线电压435V施加到IGBT S3 (e)。

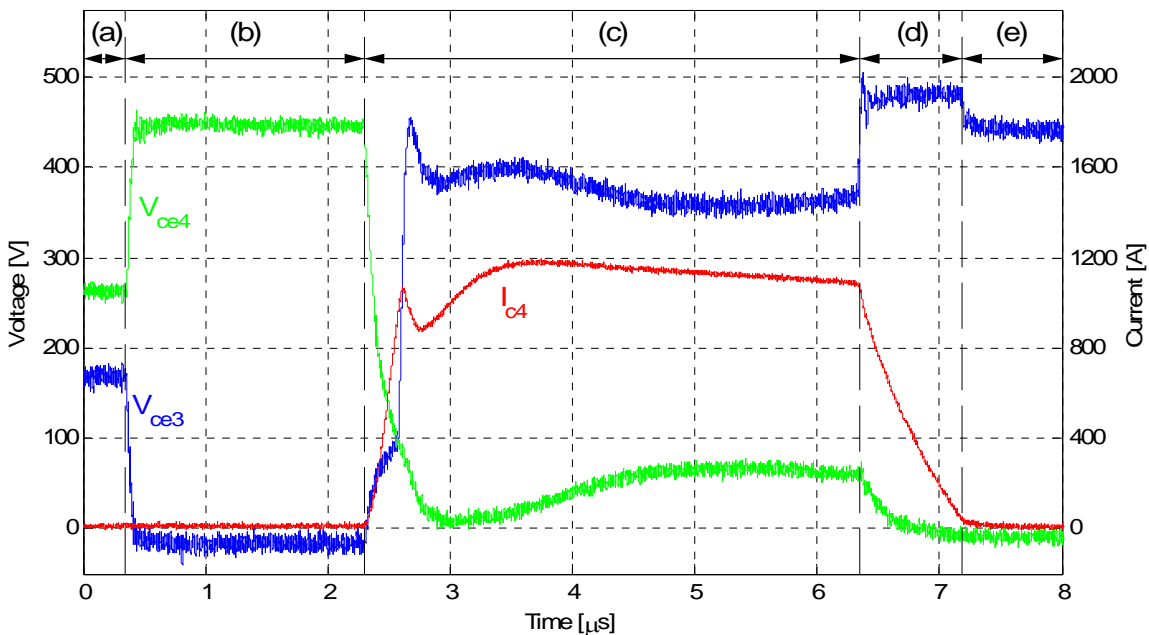


图 2 在MP与0之间出现短路时的“错误”关断时序

应用指南

桥臂中点(MP)与直流母线正端(P)之间的短路

在图1的拓扑中，在桥臂中点MP与直流母线正端(P)之间设置短路路径。图3的测量中所采用的直流母线电压 V_{dc} 为550V。

最初，所有的开关都处于关断状态(a)。然后导通IGBT S3 (b)。短路电流 I_L 开始从P流到MP、S3和D6。一半的直流母线电压 V_{dc} 被施加到IGBT S4 (V_{ce4})。在约1 μ s后，S4导通(c)。短路电流快速从D6换流到S4 (I_{c4} 增大)。当IGBT S3退饱和时，它的电流会大幅减小(图3中未显示)，从而产生 V_{ce3} 电压尖峰。因为短路电流 I_L 为电感性(短路路径存在最小电感)，其将保持相对稳定，在整个(d)、(e)和(f)阶段，流经二极管D1和D2的电流在数值上等于 $I_L - I_{c4}$ ，也即 $I_L - I_{c4}$ 正通过D1和D2续流。因此，全直流母线电压 V_{dc} 被施加到MP与N之间。在此期间，AAC可将电压 V_{ce3} 安全地钳在500V左右(V_{ce3} 会在S3退饱和后立即升高，但不会超过IGBT RBSOA)。直流母线电压 V_{dc} 与 V_{ce3} 之间的差值(约等于550V-500V=50V)施加到MP、S3、S4和N之间的杂散电感上，因为S4仍处于饱和状态，这会导致 I_{c4} 进一步增大，但增大速率较低(d)。

当S4退饱和时(e)，电流 I_{c4} 停止增大。特定的关断时序会要求先关断S4。但在这里S3会先关断(f)。这种影响几乎察觉不到，如图3所示。原因非常简单：AAC已经限定 V_{ce3} 电压，它无法进一步升高。驱动器会尝试降低S3的门极-发射极电压，但AAC功能阻止了这一行为。然后，关断IGBT S4 (g)， I_{c4} 迅速降至零。对应的 V_{ce4} 电压由S4的AAC进行安全限定。初始短路电流 I_L 然后会完全通过D1和D2续流，并逐渐减小为零，部分波形如图3所示(g)。

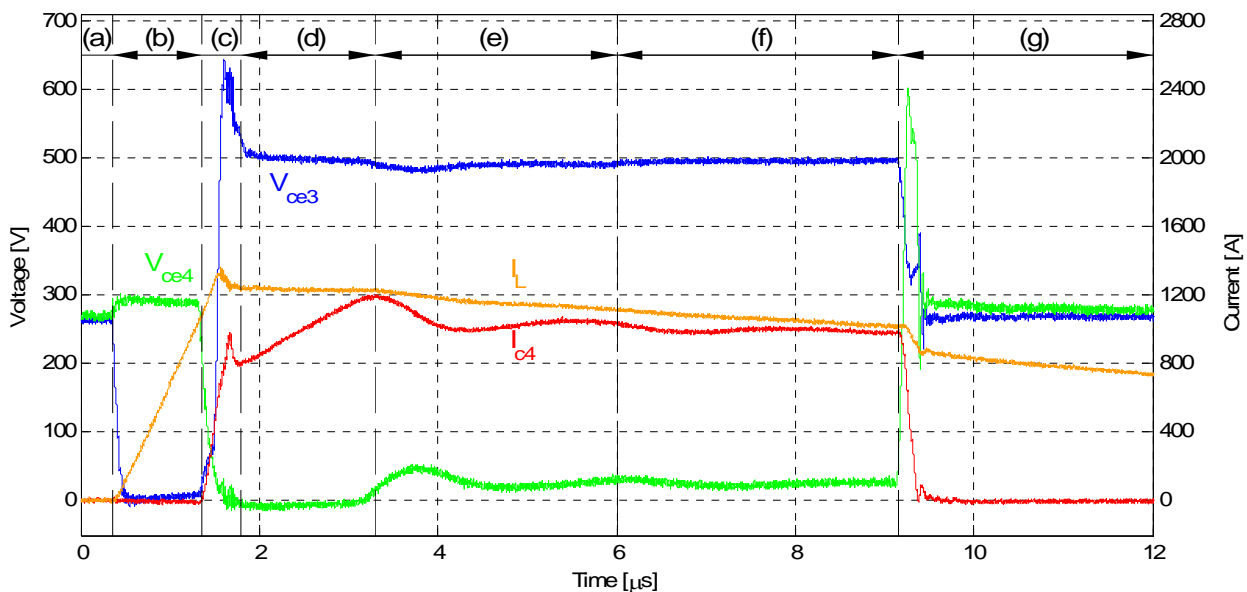


图3 在MP与P之间出现短路时的“错误”关断时序

参考文献

- /1/ Data sheets of SCALE™-2 drivers, CONCEPT
- /2/ Paper: Safe Driving of Multi-Level Converters Using Sophisticated Gate Driver Technology, PCIM Asia, June 2013

应用指南

法律免责声明

本文中的陈述、技术信息和建议在撰写之日被认为是准确的。技术信息中提供的所有参数、数字、数值以及其他数据均根据相关技术标准（如有）尽我们所知地进行计算和确定。它们可能基于并不能适用于所有情况的假设或工作条件。在本文所含陈述、技术信息和建议的准确性和完整性方面，我们不提供任何明示或暗示的申述或保证。我们不对所提供的任何陈述、技术信息、建议或观点的准确性或充分性承担任何责任，也不对由此所引起的任何直接、间接或后果性损失或损坏承担任何责任。

生产厂商

CT-Concept Technologie GmbH
Power Integrations旗下子公司
Johann-Renfer-Strasse 15
2504 Biel-Bienne
Switzerland（瑞士）

电话 +41 - 32 - 344 47 47
传真 +41 - 32 - 344 47 40

电子邮件 Info@IGBT-Driver.com
网站 www.IGBT-Driver.com

中文技术支持：
瑞士CT-Concept Technologie Ltd. 深圳代表处

400电话 +86 - 400 - 0755- 669
技术支持邮件 Support.China@IGBT-Driver.com

© 2009...2013 CT-Concept Technologie GmbH - Switzerland.
我们保留在不作预先通知的情况下作任何技术改动的权利。

版权所有。
2013-09-18 2.0版