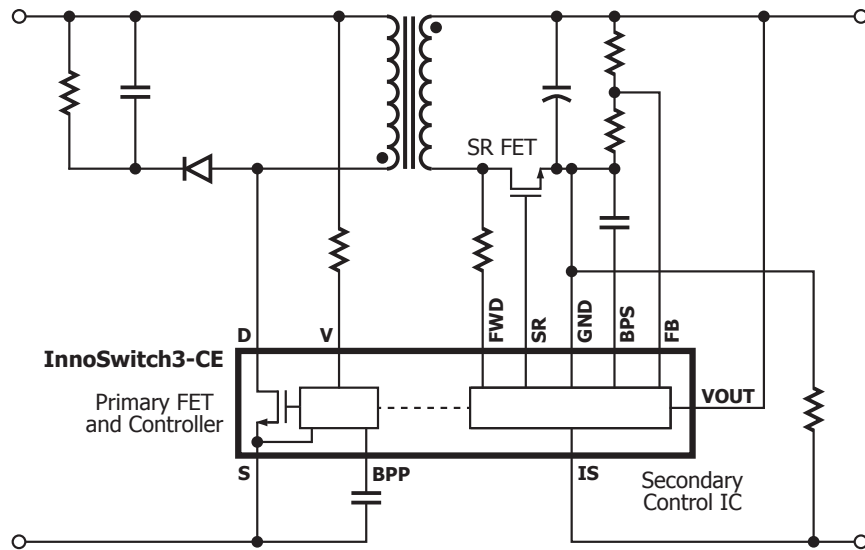




InnoSwitch™ 3-CE

- 전체 라인 및 부하 조건에서 최대 94% 효율
- 정확한 CC/CV 레귤레이션
- 히트싱크 없이 최대 65W 제공
- 통합 FluxLink™ 피드백

650V MOSFET를 통합한 오프라인 CV/CC QR 플라이백 스위처 IC



PI-8179-090717

애플리케이션

- 최대 65W의 고효율 플라이백 설계
- 가정용 전자제품(셋톱박스, 네트워킹, 게임, LED)
- 모바일 디바이스용 고전류 충전기 및 어댑터

출력 전력

| 부품 번호 | 230 VAC ± 15% | | 85-265 VAC | |
|----------|---------------|------------|------------|------------|
| | 어댑터 (W) | 오픈 프레임 (W) | 어댑터 (W) | 오픈 프레임 (W) |
| INN3162C | 10 | 12 | 10 | 10 |
| INN3163C | 12 | 15 | 12 | 12 |
| INN3164C | 20 | 25 | 15 | 20 |
| INN3165C | 25 | 30 | 22 | 25 |
| INN3166C | 35 | 40 | 27 | 36 |
| INN3167C | 45 | 50 | 40 | 45 |
| INN3168C | 55 | 65 | 50 | 55 |



InSOP™-24D 패키지

설계 지원

- 데이터 시트 InnoSwitch3-CE 데이터 시트 (www.power.com/innoswitch3-ce-data-sheet)
- 애플리케이션 노트 InnoSwitch3 제품군 설계 가이드 (AN-72) (www.power.com/an-72)
- 설계 예제 40 W 듀얼 출력 파워 서플라이 (DER-571) (www.power.com/der-571)