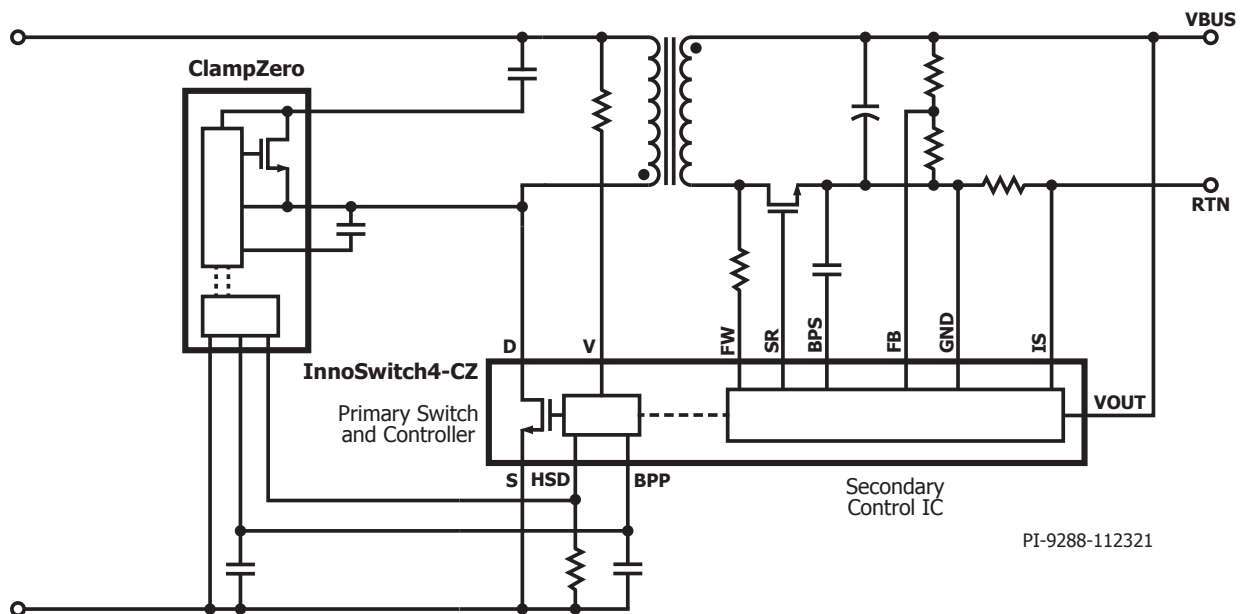


# InnoSwitch™ 4-CZ 及び ClampZero

- 電源効率 95% のフライバック変換
  - ゼロボルトスイッチング (ZVS) による高周波アクティブ クランプ
  - 高周波 QR スwitching
  - 110 W までヒートシンクレス設計
- 内蔵 FluxLink フィードバック
- 包括的な保護機能

## オフライン CC/CV アクティブ クランプ ZVS QR フライバック スwitching 電源用 IC



## 応用例

- 最大 110 W までの高密度フライバック設計
- 高効率で小型の USB PD アダプタ
- 高効率 CV/CC/CP 電源

## 出力電力

InnoSwitch4-CZ 出力電力テーブル

部品番号	85-264 VAC		385 VDC (PFC 入力)	
	アダプタ (W)	オープンフレーム (W)	アダプタ (W)	オープンフレーム (W)
INN4073C	60	70	75	80
INN4074C	75	85	95	100
INN4075C	80	90	105	110



InSOP-24D パッケージ

ClampZero + InnoSwitch4-CZ 出力電力テーブル

部品番号	85-265 VAC	
	アダプタ (W)	オープンフレーム (W)
CPZ1061M	75	85
CPZ1062M	120	135



MinSOP-16A パッケージ

## 設計サポート

データシート InnoSwitch4-CZ データシート ([www.power.com/innoswitch4-cz-data-sheet](http://www.power.com/innoswitch4-cz-data-sheet))

設計例 INN4073C+CPZ1062M 及び MIN1072M を使用した 60 W 超小型 USB PD アダプタ (DER-928) ([www.power.com/der-928](http://www.power.com/der-928))