

LYT1402-1604 LYTSwitch-1 系列

Single-Stage LED 驅動 IC 整合了功率因數修正 (PFC) 和定電流輸出，非常適合用於降壓式架構

產品特色

Single-Stage 功率因數修正 (PFC) + 精準的定電流 (CC) 輸出

- 單線路輸入電壓應用中 $\pm 3\%$ 定電流調節
- 功率因數 (PF) 大於 0.9
- 超過 93% 的高效率
- 穩健的 725 V MOSFET 可提升線電壓突波效能
- 臨界導通模式 (CrM) 降壓式
- 低 EMI
- 優異的線路雜訊和暫態拒斥

設計彈性

- 支援高壓側和低壓側降壓式架構
- 寬輸入 (90 VAC – 308 VAC) 和輸出電壓範圍作業
- 3 個系列產品涵蓋可最佳化裝置選擇的功率範圍
- 無需電感器偏壓繞組

最高的可靠性

- 所需元件最少
- 具備自動重新啟動的完善保護功能
 - 輸入和輸出過壓保護 (OVP)
 - 輸出短路保護
 - 開迴路保護
- 進階過熱控制
 - 過熱限流保護確保在溫度升高情況下能夠繼續提供照明
 - 過溫關機可在出現故障的情況下提供保護

說明

LYTSwitch™-1 系列是 Single-Stage 高功率因數 (PF) 定電流 LED 燈泡和燈管的理想之選。

該系列將高壓 MOSFET 與開啟時間可變的 CrM 控制器整合。使用最少的外部元件即可實現廣泛的保護功能，能夠提供領先業界的功率密度和功能。這些裝置可用於高壓側或低壓側非隔離降壓式架構。

CrM 作業產生的開啟時損失較小，可降低輸出二極體的成本 (反向恢復較慢)。

LYTSwitch-1 裝置適用於 2 W 到 22 W 範圍內的應用。請參閱表 1 提供的選擇指引。

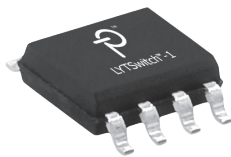


圖 2. SO-8 D 封裝。

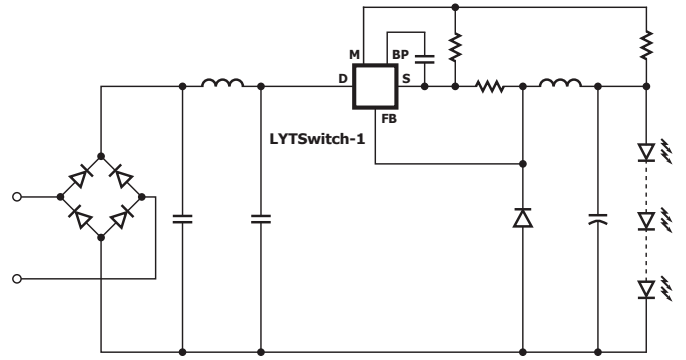


圖 1a. 高壓側降壓式 - 典型應用電路圖。

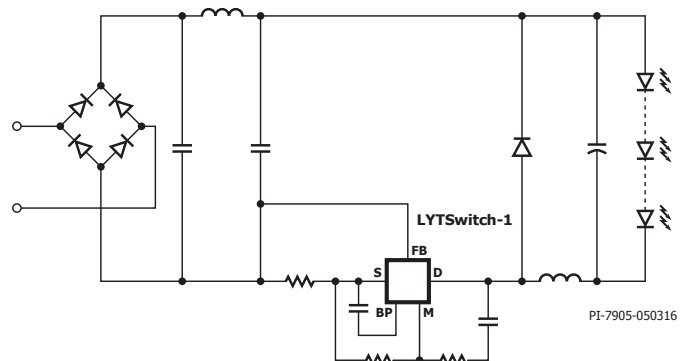


圖 1b. 低壓側降壓式 - 典型應用電路圖。

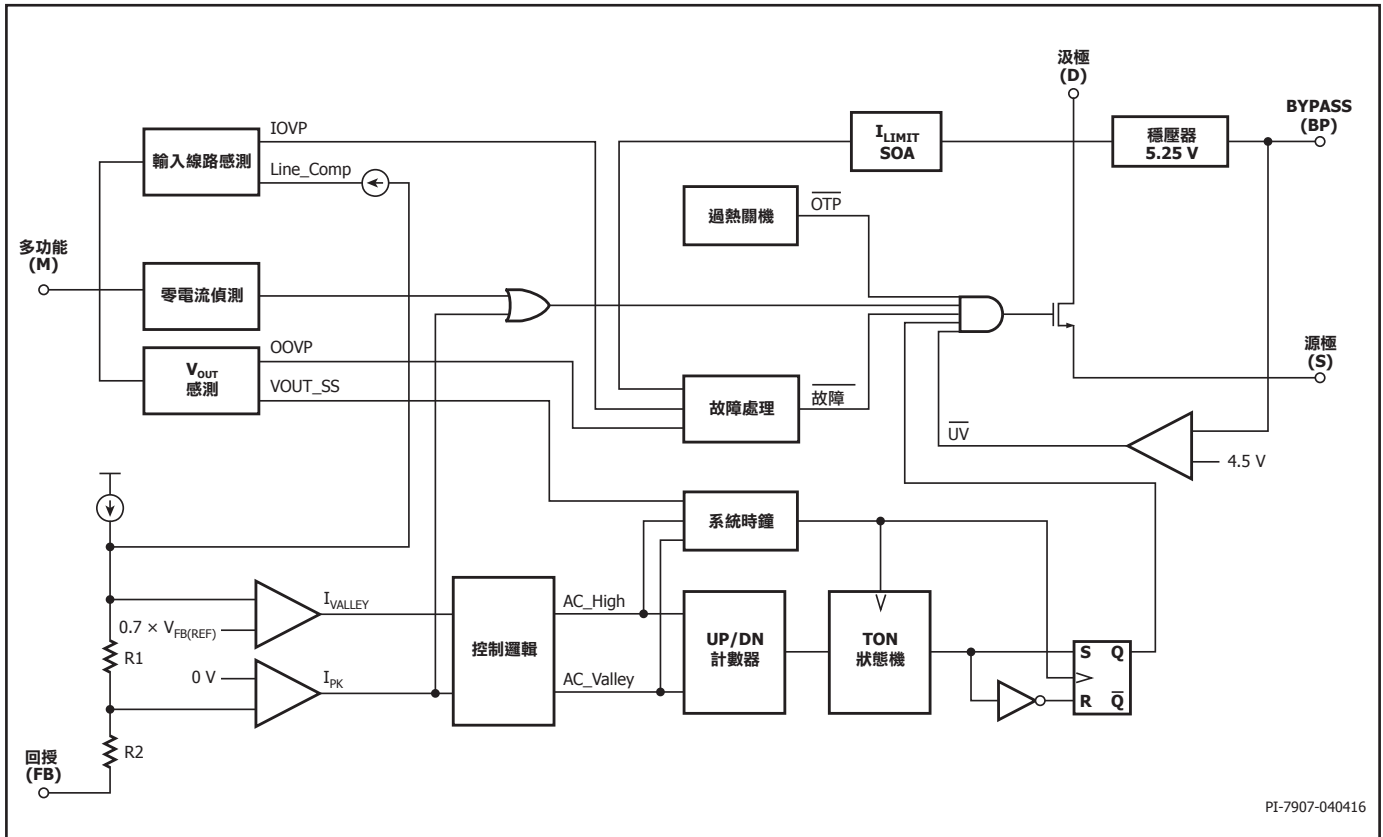
輸出功率表¹

產品 ³	針對最小元件最佳化	
	$V_{OUT} \leq 30 V^2$	$45 V \leq V_{OUT} \leq 55 V^2$
LYT1402D	4.0 W	8.0 W
LYT1403D	7.5 W	15 W
LYT1404D	11 W	22 W
產品 ³	針對最低總諧波失真 (THD) 最佳化	
	$V_{OUT} \leq 30 V^2$	$V_{OUT} \geq 55 V^2$
LYT1602D	4.0 W	8.0 W
LYT1603D	7.5 W	15 W
LYT1604D	11 W	22 W

表 1. 輸出功率表 (降壓式架構)。

附註：

1. 在散熱足夠的開放式架構設計中，環境溫度為 50 °C 條件下所測出的最大實際連續功率。
2. 當 V_{OUT} 降至指定的電壓之間時，系統會線性調整輸出功率。
3. 封裝：SO-8 (D 封裝)。



PI-7907-040416

圖 3. 區塊圖。

接腳功能說明

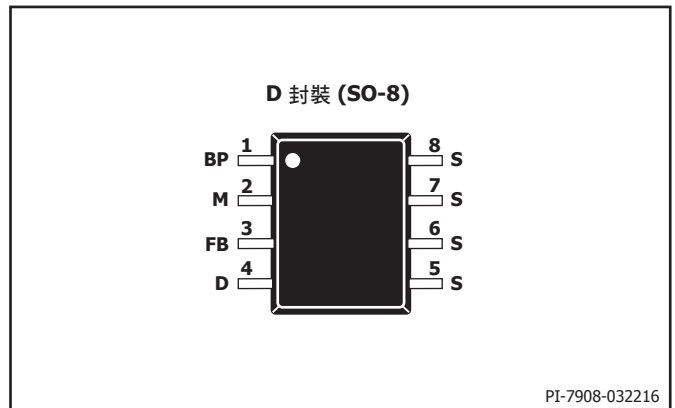
BYPASS (BP) 接腳：
5.25 V 電源軌。

多功能 (M) 接腳：
模式 1：FET 關閉
 • 偵測電感器去磁 (ZCD) 以確保 CrM。
 • 輸出 OVP 感測 (V_{OUT} 額定值的 120%)。
 • 穩態操作電壓範圍為 [1 V – 2.4 V]。
 模式 2：FET 開啟
 • 線電壓 OVP。

回授 (FB) 接腳：
 • 使用外部電流感測電阻器進行 FET 電流感測。
 • 正常運作電壓範圍為 [$V_{FB(REF)} - 0 V$]。

汲極 (D) 接腳：
高電壓內部 MOSFET。

源極 (S) 接腳：
電源與訊號接地點。



PI-7908-032216

圖 4. 接腳配置。

應用設計範例

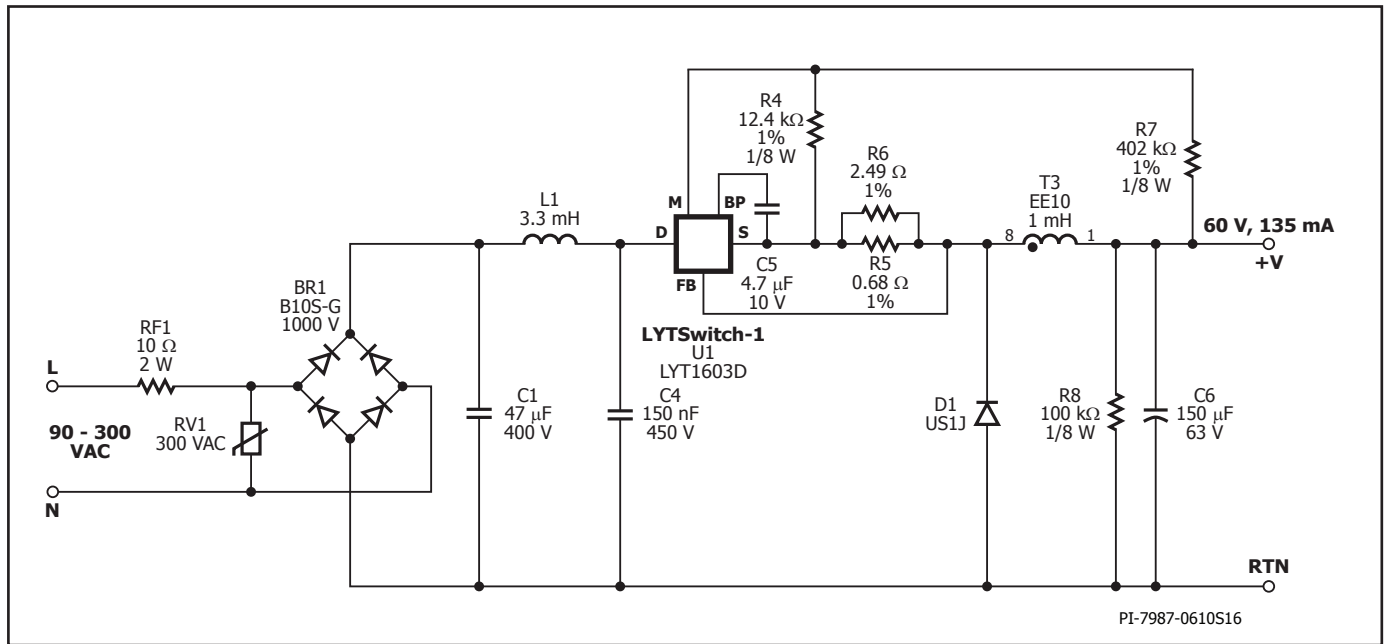
寬輸入 8 W 燈泡驅動器精準調節、高功率因數 (PF)、
低 ATHD 設計範例 (RDK-464)

圖 5. 適用於高壓側降壓結構中採用 LYT1603D 且寬輸入範圍為 90 – 300 V VAC 的 RDK-464 8 W、60 V、135 mA 非隔離式 A19 LED 驅動器的電路圖。

圖 5 所示的電路配置為採用 LYTSwitch-1 IC 系列中的 LYT1603D 的高壓側降壓式電源供應器。這是低成本的 LED 驅動器，此設計能在 90 VAC 至 300 VAC 的輸入電壓範圍內，以 135 mA 輸出電流驅動 60 V LED 電壓燈串。

電路說明

LYTSwitch-1 是一款 SO-8 封裝 LED 驅動器控制器 IC，專為非隔離降壓式架構應用而設計。LYTSwitch-1 提供高效率、高功率因數 (PF) 和準確的 LED 電流調節。它整合了一個高壓 725 V 功率 MOSFET 和一個控制引擎，可在臨界導通模式下切換 FET，具有可變頻率和可變導通時間，能夠實現低 EMI、精確電流調節、高功率因數 (Pf)、低總諧波失真 (THD) 和高效率。該控制器還整合了保護功能 (例如，輸入和輸出過壓保護、過熱保護、過溫關機、輸出短路和過電流保護)。

輸入級

輸入可熔電阻器 RF1 可提供安全保護，並且還用作抵抗高壓差模突波的限電流元件。電阻器 RV1 可用作電壓箝位，以在發生線電壓暫態電壓突波事件期間限制一次側的電壓突波。已選用 300 VAC 額定零件，其最大箝位電壓規格為 710 VDC，要比裝置汲極電壓 (725 V) 低。AC 輸入電壓是 BR1 整流後的全波，以達到良好的功率因數 (PF) 和低總諧波失真 (THD)。若要提高突波承受能力 (例如，超過 1 kV)，可將 C1 和 L1 以相同順序放置在橋式整流器 BR1 之前，而 RV1 裝配在 BR1 之後，但 C1 需要使用安全 X 電容器。

透過 BR1 進行整流的 AC 電源會由輸入電容器 C1 和 C4 進行濾波。過高的電容會降低功率因數 (PF) 與總諧波失真 (THD)，因此輸入電容器的值已調整為符合具有適當餘裕 EMI 所需的最小值。電感器 L1、C1 和 C4 一起構成 π (pi) 濾波器，可削減傳導性差模與共模 EMI 電流。可以使用 L1 上至少 10 k Ω (未顯示) 的電阻器來箝制濾波電感器的 Q 因數，從而在不降低低頻衰減的情況下改善對高頻 EMI 的濾波。

LYTSwitch-1 控制器階段

LED 驅動器電路是在臨界條件模式下操作的高壓側降壓結構。在內部 MOSFET 開啟期間，流經電感器 T3 的電流會上升，從而在磁場中儲存能量，同時向負載提供電流。然後，當內部 MOSFET 關閉時，電流將繼續以相同的方向下降，透過飛輪二極體 D1 流向輸出負載。

電容器 C5 會為 LYTSwitch-1 IC 的 BYPASS (BP) 接腳提供本機去耦，並在切換開關開啟期間為控制器供電。IC 內部穩壓器會從高電壓汲極 (D) 接腳取得電力，並在電源切換開關關閉期間為 BYPASS 電容器 C5 充電。典型的 BYPASS 接腳電壓為 5.22 V。為了確保 IC 正常運作，特別是在死區期間 (其中， $V_{IN} < V_{OUT}$)，電容器的值應足夠大，以使 BYPASS 電壓始終高於 $V_{BP(RESET)}$ 重設值 4.5 V。如果使用陶瓷型電容器，則建議的 BYPASS 電容器的最小值為 4.7 μ F (X7R)。

恆定輸出電流調節是透過回授 (FB) 接腳達成的，此接腳會使用外部電流感測電阻器 (R_{FB}) R5 和 R6 直接感測汲極電流，並將壓降與固定的內部參考電壓 ($V_{FB(REF)}$) 進行比較，該參考電壓的典型值為絕對值 279 mV。 R_{FB} 可由指定的公式預估得出：

$$R_{FB} = V_{FB(REF)} / k \times I_{OUT}$$

其中：k 是 I_{PK} 與 I_{OUT} 之比；對於 LYT-14xx，k = 3，對於 LYT-16xx，k = 3.6)

您可能必須微調 R_{FB} ，以於標準輸出 LED 電壓條件下集中 I_{OUT} 。

多功能 (M) 接腳會監控線路是否存在任何線電壓過壓事件。當內部 MOSFET 處於關閉狀態時，多功能接腳會在內部與源極 (S) 接腳短接，以偵測電感器上的電壓所產生的整流輸入線電壓，即 ($V_{IN} - V_{OUT}$)，並且流出多功能接腳的電流由電阻器 R7 定義，因此線電壓過壓偵測的計算方式如下：

$$V_{LINE(OVP)} = I_{IOV} \times R7 + V_{OUT}$$

其中：R7 假設為 402 k Ω \pm 1%。

一旦偵測到的電流超過輸入過壓臨界值 (典型值為 $I_{IOV} = 1$ mA)，IC 就會立即禁止切換並啟動自動重新啟動，以保護 IC 的內部 MOSFET。

多功能 (M) 接腳還可監控輸出是否存在任何過壓和欠壓事件。當內部 MOSFET 處於關閉狀態時，輸出電壓是透過分壓電阻器 R4 和 R7 在 T3 的電感器電壓上進行感測的。發生輸出開路負載狀況時，多功能接腳上的電壓將突然上升，當它超過 V_{OV} 臨界值 (典型值為 2.4 V) 時，IC 將禁止切換並啟動自動重新啟動，以限制輸出電壓進一步上升。過壓切斷通常設為輸出電壓的 120%，相當於多功能接腳上的 2 V 目標 ($V_{OUT(OVP)} = V_{OUT} \times 2.4 V/2 V$)。如果需要，可以使用較低的多功能接腳電壓目標來設定較高的過壓切斷。電阻器 R7 設為固定值 402 k Ω \pm 1%，而 R4 將確定輸出過壓限制。一旦多功能接腳電壓低於典型值為 1 V 的欠壓臨界值 (V_{UV})，就會偵測到輸出端的任何輸出短路，然後 IC 將禁止切換並啟動自動重新啟動，以將平均輸入功率限制為小於 1 W，藉此防止任何元件過熱。

R4 可以按如下方式計算：

$$R4 = 2V \times R7 / (V_{OUT} - 2V)$$

這也適用於低壓側結構的降壓式架構 (請參閱應用說明 AN-67)。

多功能 (M) 接腳的另一個功能是用於零電流偵測 (ZCD)。這是為了確保在臨界導通模式下操作。當飛輪二極體 (D1) 導通結束時，電感器上的電壓會開始向零電壓衰減，此時就會感測電感器消磁。

輸出階段

當切換處於關閉狀態期間，飛輪二極體 D1 對 T3 上的電壓進行整流，並由 C6 對輸出進行濾波。選擇 1 A、600 V 且反向恢復時間 (t_{RR}) 為 75 ns 的超快速二極體，是為了提高效率 and 實現良好的調節。而選擇輸出電容器 C8 的值，則是為了峰值間的 LED 漣波電流等於平均值的 30%。對於需要更低漣波的設計，可以提高輸出電容值。

驅動器已關閉時，小型輸出預載電阻器 R8 會使輸出電容器放電，從而使 LED 燈的衰減相對快速且平滑。建議預載功率消耗小於等於輸出功率的 0.5%。

主要設計考量

裝置選擇

本產品規格型錄功率表 (表 2) 呈現了可在散熱足夠的開放式架構設計中提供的最大實際連續輸出功率。

RDK-464 是一款適用於燈泡應用的通用電壓輸入 8 W 驅動器，其工作溫度較高，通用電壓輸入應用需要相對較低的總諧波失真 (小於 25%)。根據這些條件選擇了 LYT1603D。

輸出功率表

產品	針對最小元件最佳化	
	$V_{OUT} \leq 30 V$	$45 V \leq V_{OUT} \leq 55 V$
LYT1402D	4.0 W	8.0 W
LYT1403D	7.5 W	15 W
LYT1404D	11 W	22 W
產品	針對最低總諧波失真 (THD) 最佳化	
	$V_{OUT} \leq 30 V$	$V_{OUT} \geq 55 V$
LYT1602D	4.0 W	8.0 W
LYT1603D	7.5 W	15 W
LYT1604D	11 W	22 W

表 2. 輸出功率表。

磁性選擇

鐵芯是使用鐵氧體鐵芯材料和開放式繞組窗口的小尺寸 EE10，可為繞組提供更好的對流冷卻效果。

為確保磁性設計得當且輸出電流調節準確，建議應使用 PI Expert 網站 (<https://piexpertonline.power.com/site/login>) 上的 LYTSwitch-1 PIXIs 試算表進行磁性計算。

EMI 考量

總輸入電容會影響功率因數 (PF) 和總諧波失真 (THD) – 提高該值會降低效能。使用 LYTSwitch-1 的控制引擎可在具有可變頻率和可變開啟時間的臨界導通模式下工作，不但能提供較低的 EMI，還允許使用小巧簡易的 pi (π) 濾波器。它還能採用簡單的磁性元件構造，讓主繞組能夠用低成本製造所慣用的自動繞製方式持續繞製。EMI 濾波器的建議位置是在橋式整流器之後。如此可採用一般的薄膜電容器，如果將濾波器裝配在橋式整流器之前，則需要採用更昂貴的安全額定 X 電容器。

散熱和使用壽命考量

照明應用在驅動器散熱方面面臨嚴峻的挑戰。許多情況下，LED 負載功耗決定驅動器的工作環境溫度。應該對最終外殼內的驅動器進行散熱評估。溫度對驅動器和 LED 的使用壽命有直接影響。溫度每上升 10 °C，元件壽命就會縮短一倍。因此，確認並最佳化所有元件的工作溫度非常重要。

PCB 佈局考量

在圖 6 中，EMI 濾波器元件應盡可能放置在一起，以提高濾波效用。將 EMI 濾波器元件 C1 和 L1 裝配在電路板上盡可能遠離任何切換節點 (特別是 U1 汲極節點、輸出二極體 (D1) 和變壓器 (T3)) 的位置。

在用於處理回授迴路之輸入訊號的佈局中裝配元件時應特別小心，任何耦合至 U1 訊號接腳的高頻雜訊都可能影響系統正常運作。RDK-464 中的重要元件有 R4、R5、R6、R7 和 C5。強烈建議將這些元件裝配在電路板上非常靠近 U1 接腳 (可將用作天線的長 trace 縮至最短) 但盡量遠離任何高電壓和高電流節點的位置，以避免雜訊耦合。

旁路供電電容器 C5 應直接裝配在 U1 的 BYPASS 接腳和源極接腳上，以便有效減低雜訊。

如圖 6 中所示，將下列切換電路組成部分的迴路面積縮至最小，以減少所產生的 EMI。

- 由變壓器繞組 (T3)、飛輪整流器二極體 (D1) 和輸出電容器 (C6) 構成的迴路面積。
- 由輸入電容器 (C4)、U1 內部 MOSFET、飛輪整流器二極體 (D1) 和感測電阻器 (R5) 構成的迴路面積。

LYTSwitch-1 低壓側結構

在圖 8 中，LYTSwitch-1 採用低壓側降壓結構，並利用接地電位源極接腳進行散熱。如此可讓設計者將銅箔增至最大，以達到良好的散熱管理，而無需承擔 EMI 增加的風險。

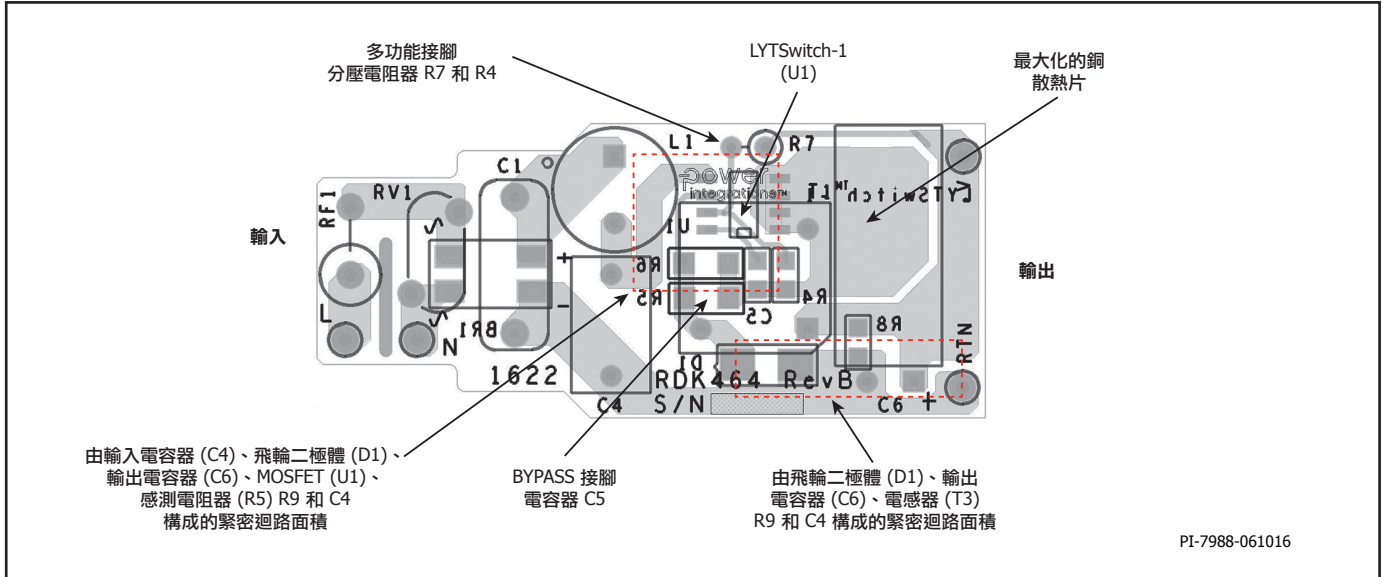


圖 6. 顯示在高壓側降壓結構中採用 LYTSwitch-1 之關鍵迴路面積的 RDK-464 PCB 佈局設計範例。

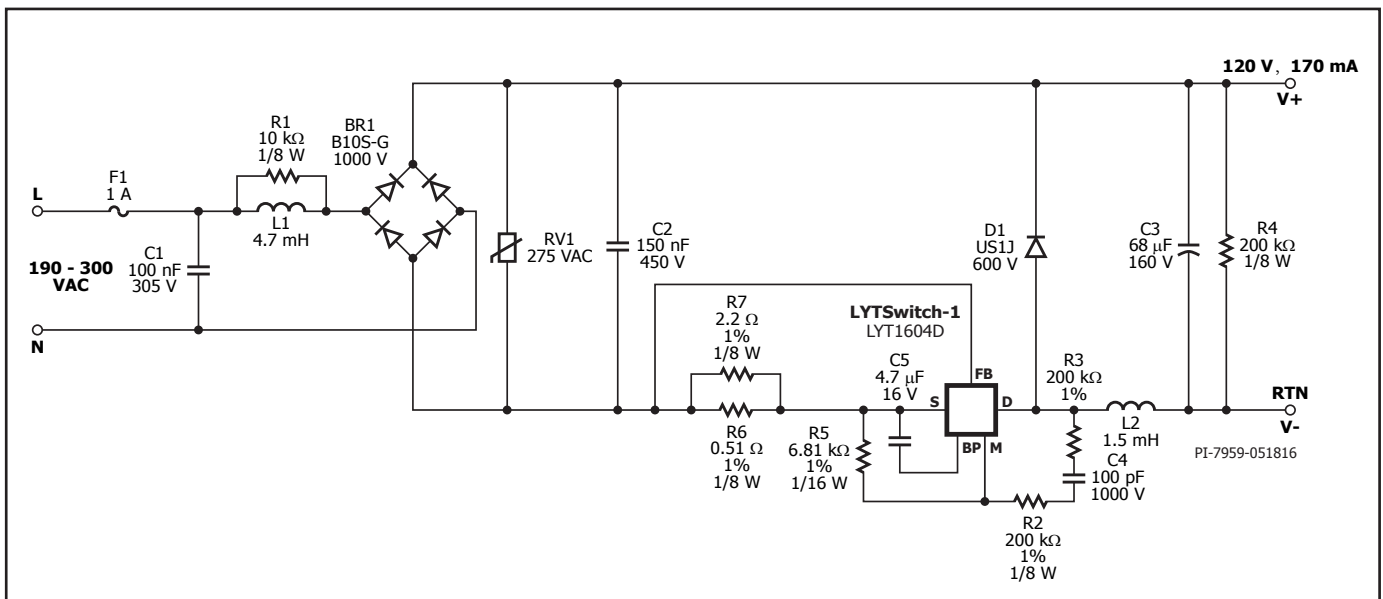


圖 7. 適用於採用 LYT1604D 且高線電壓輸入範圍為 190 – 300 VAC 的燈管之 DER-548 a 20 W、120 V、-170 mA 非隔離式 LED 驅動器的電路圖。

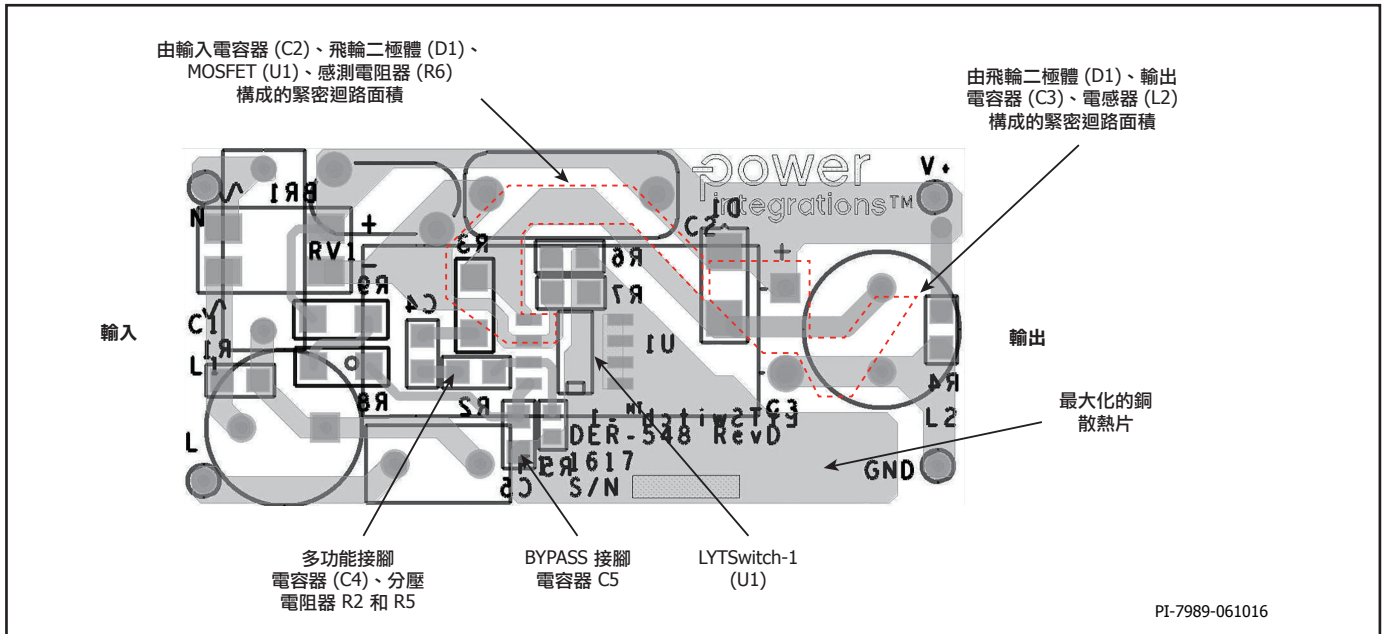


圖 8. 顯示在低壓側降壓結構中採用 LYTSwitch-1 之關鍵元件和迴路面積的 DER-548 PCB 佈局設計範例。

由於開關 MOSFET 參考至接地，低壓側降壓結構還具有使用低成本的現成狗骨式類型電感器的優點，如設計範例 DER-548 所示。需要增加一個小型電容器 C4 (圖 7)，以透過分壓電阻器網路 R2、R3 和 R5 將輸出電壓的高電壓參考訊號耦合至 IC 的多功能接腳。根據模擬和實際結果，在開關關閉期間，100 pF 的電容是 AC 線路拒斥和輸出電壓的平坦度之間的良好折衷。根據電容公差，可以使用 68 pF 至 150 pF 的範圍。

設計工具

Power Integrations 網站上提供了有關設計工具的最新資訊，網址為：www.power.com

LYTSwitch-1 PIXIs 試算表位於 PI Expert Online：
<https://pixperonline.power.com/site/login>

快速設計檢查清單

最大汲極電壓

確認在所有工作條件 (包括啟動和故障情況) 下，峰值汲極電壓應力 (VDS) 均不會超過 725 V。

最大汲極電流

測量所有工作條件 (包括啟動和故障情況) 下的峰值汲極電流。查看變壓器飽和 (通常發生於工作環境溫度最高時)。確認峰值電流低於產品規格型錄中所載明的「絕對最大額定值」。

散熱檢查

在最大輸出功率下，對於最小和最大線電壓及最大環境溫度，確認未超出 LYTSwitch-1、變壓器、輸出二極體、輸出與輸入電容器的元件溫度規格。

絕對最大額定值^(1,3)

汲極接腳電壓 :	LYT1x0x.....	-0.3 V 至 725 V
汲極接腳峰值電流 :	LYT1x02.....	1.05 A (1.3 A) ⁽¹⁾
	LYT1x03.....	2.1 A (2.6 A) ⁽¹⁾
	LYT1x04.....	2.8 A (3.5 A) ⁽¹⁾
BYPASS 接腳電壓.....		-0.3 V 至 6.0 V
多功能回授接腳電壓.....		-0.45 V 至 7.0 V ⁽²⁾
焊接溫度.....		260 °C
儲存溫度.....		-65 至 150 °C
工作接面溫度.....		-40 至 150 °C ⁽⁴⁾

附註 :

- 當 725 V 整合式 MOSFET 的汲極電壓同時低於 400 V 時，允許使用較高的峰值汲極電流 (如括號中所示)。
- 如果源極接腳為開路，則會在回授接腳和源極接腳之間觀察到電壓為 -0.7 V，且效能未降低。
- 在不導致產品永久損壞情況下，可以一次套用多個指定的絕對最大額定值。在絕對最大額定值情況下運行很長時間可能影響產品可靠性。
- 通常由內部電路限制。

熱阻

熱阻：SO-8 封裝：

(θ_{JA})	100 °C/W ⁽²⁾ , 80 °C/W ⁽³⁾
(θ_{JC}) ⁽¹⁾	30 °C/W

附註 :

- 在接近塑膠介面的源極接腳上測量。
- 焊接至 0.36 平方英寸 (232 mm²) 2 oz. (610 g/m²) 銅箔，未貼附外部散熱片。
- 焊接至 1 sq. in. (645 mm²)、2 oz. (610 g/m²) 銅箔。

參數	符號	條件		最小值	典型值	最大值	單位
		源極 = 0 V	$T_J = -40\text{ °C}$ 至 125 °C (除非另有指定)				
控制功能							
最小切換頻率	f_{MIN}			18	20	22	kHz
最大切換開啟時間	$T_{ON(MAX)}$			37.5	40	45	µs
最小切換開啟時間	$T_{ON(MIN)}$			1.012	1.1	1.25	µs
回授接腳參考電壓	$V_{FB(REF)}$		$T_J = 25\text{ °C}$ 請參閱附註 C	-285	-279	-273	mV
死區偵測臨界值	$V_{TH(DZ)}$				$0.3 \times V_{FB(REF)}$		V
最大定電流區	$T_{CC(MAX)}$				6		ms
強制最小定電流區	$T_{CC(MIN)}$				1.2		ms
BYPASS 接腳 供應電流	I_{SBY}	待機 (MOSFET 未切換)			180		µA
	I_{DSS}	MOSFET 切換	LYT1x02		680		µA
			LYT1x03		785		
		LYT1x04			850		
BYPASS 接腳 充電電流	I_{CH1}	$V_{BP} = 0.0\text{ V}, V_{DS} \geq 36\text{ V}$		-10	-4.5		mA
	I_{CH2}	$V_{BP} = 5.0\text{ V}, V_{DS} \geq 36\text{ V}$		-6	-2		mA
BYPASS 接腳電壓	V_{BP}			5.075	5.22	5.35	V

參數	符號	條件		最小值	典型值	最大值	單位
		源極 = 0 V $T_j = -40\text{ °C}$ 至 125 °C (除非另有指定)					
控制功能 (續)							
BYPASS 接腳 分流電壓	$V_{BP(SHUNT)}$			5.2	5.39	5.55	V
BYPASS 接腳開機重設臨界 電壓	$V_{BP(RESET)}$			4.35	4.5	4.65	V
電路保護							
用於自動重新啟動的電流 限制	$I_{LIMIT(AR)}$	$di/dt = 277\text{ mA}/\mu\text{s}$ $T_j = 25\text{ °C}$	LYT1x02	0.59	0.65	0.70	A
		$di/dt = 446\text{ mA}/\mu\text{s}$ $T_j = 25\text{ °C}$	LYT1x03	1.06	1.15	1.24	
		$di/dt = 662\text{ mA}/\mu\text{s}$ $T_j = 25\text{ °C}$	LYT1x04	1.61	1.75	1.88	
故障最小切換開啟時間	$T_{FAULT(MIN)}$				250	400	ns
自動重新啟動	$T_{AR(OFF)1}$	$T_j = 25\text{ °C}$			100		ms
	$T_{AR(OFF)2}$				1000		
輸入過壓臨界值	I_{IOV}	$T_j = 25\text{ °C}$		0.9	1.0	1.1	mA
多功能接腳自動重新啟動臨 界電壓 (輸出 OVP)	V_{OOV}	$T_j = 25\text{ °C}$		2.3	2.4	2.48	V
多功能接腳欠壓臨界值 (輸出短路)	V_{OUV}	$T_j = 25\text{ °C}$ 請參閱附註 B		0.91	0.95	0.99	V
折返時的接面溫度	T_{FB}	請參閱附註 B		138	145	152	°C
過熱關機溫度	T_{SD}	請參閱附註 A			160		°C
過熱關機磁滯溫度	$T_{SD(H)}$	請參閱附註 A			75		°C

參數	符號	條件 源極 = 0 V $T_j = -40\text{ }^\circ\text{C}$ 至 $125\text{ }^\circ\text{C}$ (除非另有指定)		最小值	典型值	最大值	單位
輸出							
開啟狀態電阻	$R_{DS(ON)}$	LYT1x02 $I_D = 91\text{ mA}$	$T_j = 25\text{ }^\circ\text{C}$		9.2	10.6	Ω
			$T_j = 100\text{ }^\circ\text{C}$		14.0	16.1	
		LYT1x03 $I_D = 139\text{ mA}$	$T_j = 25\text{ }^\circ\text{C}$		4.5	5.2	
			$T_j = 100\text{ }^\circ\text{C}$		6.8	7.8	
		LYT1x04 $I_D = 182\text{ mA}$	$T_j = 25\text{ }^\circ\text{C}$		3.4	3.9	
			$T_j = 100\text{ }^\circ\text{C}$		5.1	5.8	
關閉狀態漏電流	I_{DSS1}	$V_{BP} = 5.25\text{ V}$, $V_{DS} = 580\text{ V}$ $T_j = 125\text{ }^\circ\text{C}$	LYT1x02			40	μA
			LYT1x03			55	
			LYT1x04			70	
崩潰電壓	BV_{DSS}	LYT1x0x		725			V

附註：

- A. 由設計保證。
- B. 此參數源自特性。非生產測試。
- C. 所有零件均在生產中進行單獨調整，以提供最佳定電流 (CC) 準確度。

典型效能特性

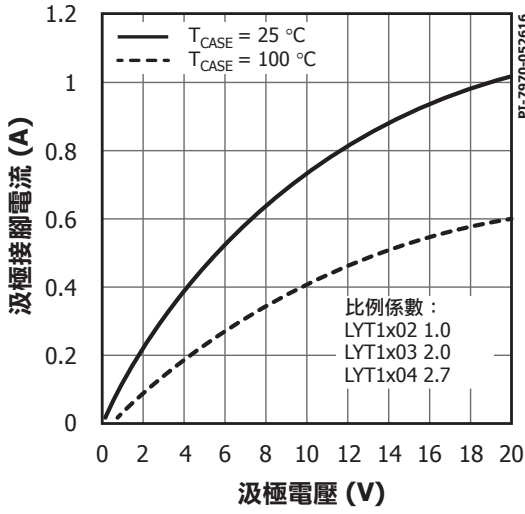


圖 1. 汲極接腳電流與汲極接腳電壓關係圖。

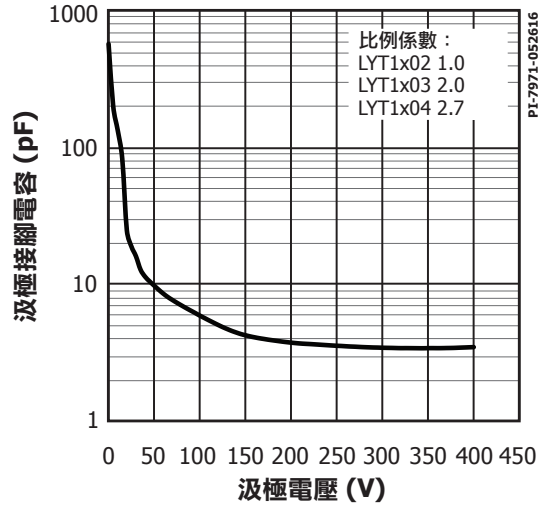


圖 2. 汲極接腳電容與汲極接腳電壓關係圖。

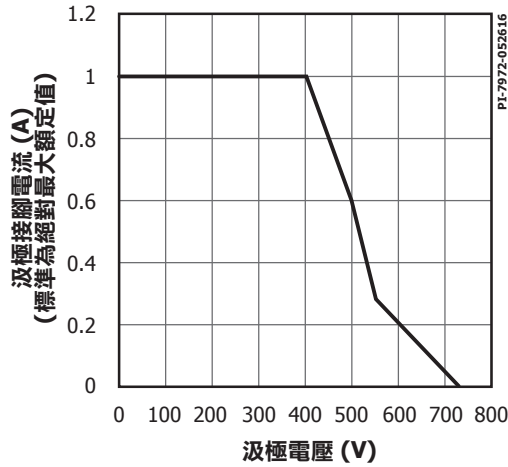
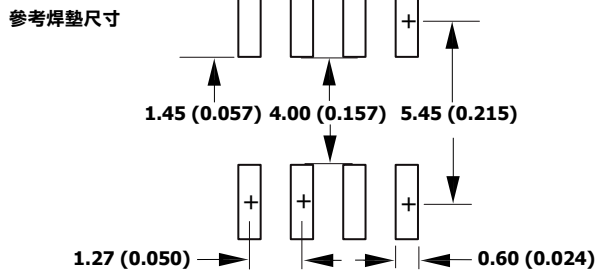
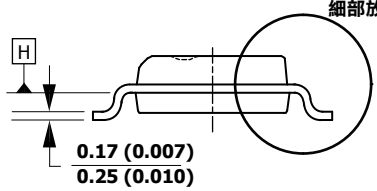
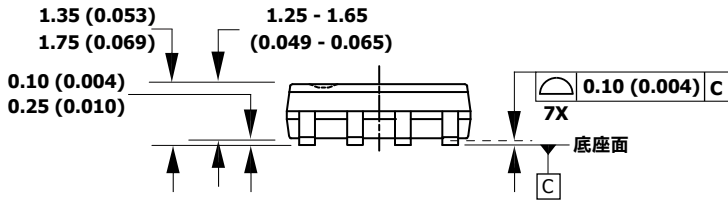
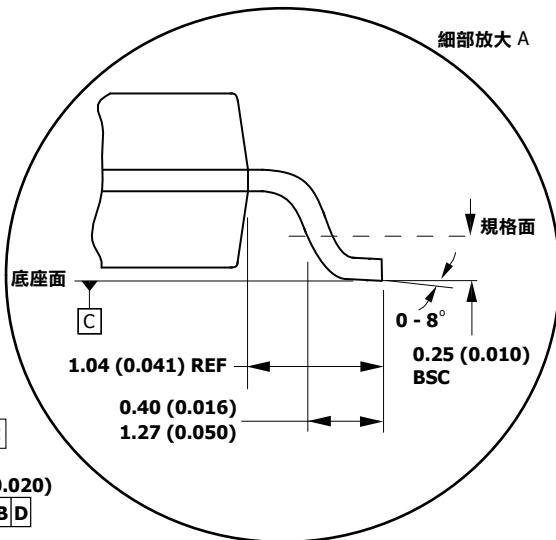
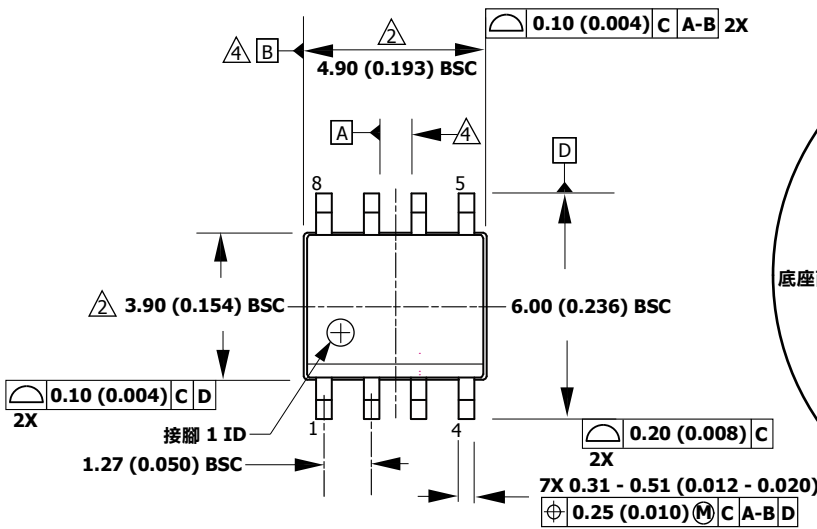


圖 3. 最大允許的汲極接腳電流與汲極接腳電壓關係圖。

SO-8 (D 封裝)



- 附註：
1. JEDEC 參考：MS-012。
 2. 封裝外形不包括模具溢料和金屬毛邊。
 3. 封裝外形包括電鍍厚度。
 4. 由基準面 H 確定的基準面 A 和 B。
 5. 控制尺寸以公釐為單位。英寸尺寸顯示在括號中。角度以度為單位。

D08A

PI-5615-020515

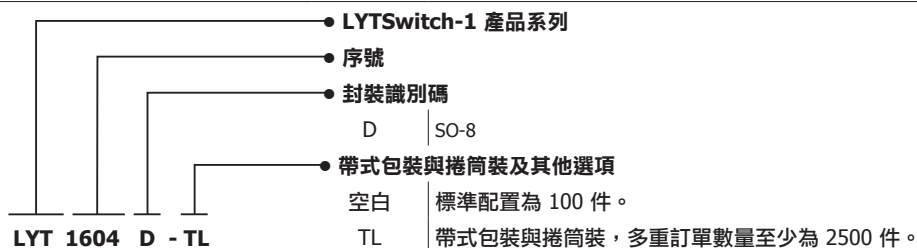
MSL 表格

零件編號	MSL 等級
LYT1402D	1
LYT1403D	1
LYT1404D	1
LYT1602D	1
LYT1603D	1
LYT1604D	1

ESD 與鎖閉表

測試	條件	結果
於 125 °C 鎖閉	JESD78D	所有接腳均大於 ±100 mA 或大於 1.5 × V(max)
人體模型 ESD	ANSI/ESDA/JEDEC JS-001-2012	所有接腳均大於 ±2000 V
機器模型 ESD	JESD22-A115CA	所有接腳均大於 ±200 V
充電裝置模型 ESD	JESD22-C101	所有接腳均大於 ±500 V

零件訂購資訊



附註

修訂	附註	日期
A	代碼 S。	2016 年 5 月
B	代碼 A。更新了參數表格中的 TBD。更新了 $U_{FB(REF)}$ 、 $T_{CC(MAX)}$ 、 I_{DSS} 、 V_{OUV} 參數中的典型值。新增了 <典型效能特性與應用> 一節。	2016 年 7 月

如需最新更新資訊，請參考我們的網站：www.power.com

Power Integrations 保有隨時對其產品進行變更以提升可靠性或可製造性的權利。Power Integrations 對因使用此處所述的任何裝置或電路所造成的損失概不負責。Power Integrations 在本文中不提供任何保證，並明確否認所有保證，包括但不限於對適售性、特定目的之適用性以及不侵犯第三方權利的默示保證。

專利資訊

Power Integrations 的一項或多項美國及國外專利 (或可能正在申請的美國及國外專利) 可能涵蓋本文件中所示的產品和應用 (包括產品外部的變壓器結構和電路)。www.power.com 上提供了 Power Integrations 專利的完整清單。Power Integrations 將某些特定專利授權給客戶，詳情請參閱 <http://www.power.com/ip.htm>。

生命支援政策

未經 Power Integrations 總裁明確的書面許可，不可將 Power Integrations 產品用作生命支援裝置或系統的關鍵元件。具體說明如下：

1. 生命支援裝置或系統係指 (i) 透過外科手術植入人體的裝置，或 (ii) 支援或維持生命的裝置，以及 (iii) 根據合理推斷，遵循使用指示正確使用而無法正常執行功能時，會導致使用者重大傷害或死亡的裝置。
2. 關鍵元件係指生命支援裝置或系統中，根據合理推斷，無法正常執行功能時會導致生命支援裝置或系統出現故障，或是影響其安全或有效性的任何元件。

PI 標誌、TOPSwitch、TinySwitch、SENZero、SCALE-iDriver、Qspeed、PeakSwitch、LYTSwitch、LinkZero、LinkSwitch、InnoSwitch、HiperTFS、HiperPFS、HiperLCS、DPA-Switch、CAPZero、Clampless、EcoSmart、E-Shield、Filterfuse、FluxLink、StakFET、PI Expert 和 PI FACTS 均為 Power Integrations, Inc. 的商標。其他商標為其個別公司之財產。©2016, Power Integrations, Inc.

Power Integrations 全球銷售支援地點

全球總部

5245 Hellyer Avenue
San Jose, CA 95138, USA.
總機：+1-408-414-9200
客戶服務：
電話：+1-408-414-9665
傳真：+1-408-414-9765
電子郵件：usasales@power.com

中國 (上海)

中國上海漕溪北路 88 號
聖愛廣場 2410 室
郵遞區號：200030
電話：+86-21-6354-6323
傳真：+86-21-6354-6325
電子郵件：chinasales@power.com

中國 (深圳)

中國深圳南山區科技南八道 2 號路豪
威大廈 17 樓，郵遞區號：518057
電話：+86-755-8672-8689
傳真：+86-755-8672-8690
電子郵件：chinasales@power.com

德國

Lindwurmstrasse 114
80337 Munich
Germany
電話：+49-895-527-39110
傳真：+49-895-527-39200
電子郵件：eurosales@power.com

德國

HellwegForum 1
59469 Ense
Germany
電話：+49-2938-64-39990
電子郵件：
igbt-driver.sales@power.com

印度

#1, 14th Main Road
Vasanthanagar
Bangalore-560052 India
電話：+91-80-4113-8020
傳真：+91-80-4113-8023
電子郵件：indiasales@power.com

義大利

Via Milanese 20, 3rd.Fl.
20099 Sesto San Giovanni (MI) Italy
電話：+39-024-550-8701
傳真：+39-028-928-6009
電子郵件：eurosales@power.com

日本

Kosei Dai-3 Bldg.
2-12-11, Shin-Yokohama,
Kohoku-ku
Yokohama-shi, Kanagawa
222-0033 Japan
電話：+81-45-471-1021
傳真：+81-45-471-3717
電子郵件：japansales@power.com

韓國

RM 602, 6FL
Korea City Air Terminal B/D, 159-6
Samsung-Dong, Kangnam-Gu,
Seoul, 135-728, Korea
電話：+82-2-2016-6610
傳真：+82-2-2016-6630
電子郵件：koreasales@power.com

新加坡

51 Newton Road
#19-01/05 Goldhill Plaza
Singapore, 308900
電話：+65-6358-2160
傳真：+65-6358-2015
電子郵件：
singaporesales@power.com

台灣

台灣台北市內湖區內湖路 1 段
318 號 5 樓
郵遞區號：11493
電話：+886-2-2659-4570
傳真：+886-2-2659-4550
電子郵件：taiwansales@power.com

英國

Cambridge Semiconductor
(Power Integrations 旗下公司)
Westbrook Centre, Block 5, 2nd Floor
Milton Road
Cambridge CB4 1YG
電話：+44 (0) 1223-446483
電子郵件：eurosales@power.com