

基於 GaN 的一次側功率切換開關擴大了 INNOSWITCH3 IC 系列的功率範圍

在 2019 年 7 月，Power Integrations 宣佈推出其 InnoSwitch™3 系列離線 CV/CC 返馳式切換開關 IC 的新成員。新型 IC 在整個滿載範圍內的效率高達 95%，在密封式轉換器實作中效率高達 100 W，且無需散熱片。使用內部開發的高壓 GaN 切換開關技術 (PowiGaN™) 實現了這種突破性的效能提升。

白皮書



對 GaN 的需求

非常成功的 InnoSwitch3、InnoSwitch3-Pro 和 LYTSwitch™-6 系列返馳式功能轉換 IC 極其高效，消除了緊湊型電源供應器應用 (如充電器、轉換器、LED 電子安定器以及其他氣流可以忽略的緊湊型或密封式系統) 中對散熱片的需求。InnoSwitch 裝置利用 PI 獨特的 FluxLink™ 回授系統，提供較高的調節準確度、快速的暫態響應以及全套線電壓、負載和自我保護功能。由於高效率、高可靠性和可生存性、較少的元件數量和小巧佈局等成功的設計，因此對於 USB PD 和 PPS 快速充電轉換器、消費性產品、電器和工業應用而言，InnoSwitch3 是非常理想的選擇。

用於這些裝置的進階薄型 InSOP-24C 封裝能夠使用矽 MOSFET 專利技術，根據輸入電壓範圍和電源供應器尺寸，在不使用散熱片的情況下提供介於 30 W 到 60 W 之間的功率。

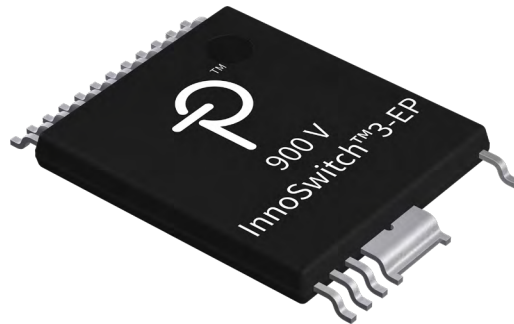


圖 1 Power Integrations InnoSwitch3、InnoSwitch3-Pro 和 LYTSwitch-6 功率轉換產品系列使用的 InSOP-24C 專有表面接合功率封裝

為了提供更高功率快速充電、IOT 連網電器、LED 照明和工業應用所需的功率，並進一步減小轉換器的尺寸，需要一個單位面積 $R_{DS(ON)}$ 更低且轉換效率更高的一次側功率切換開關。寬頻帶間隙半導體提供較低的特定 $R_{DS(ON)}$ (單位面積導通電阻) 並極大地降低了切換損失，使其非常適合發展中的市場需求。

GaN 效能來自半導體材料的頻帶間隙

氮化鎵 (GaN) 是一種寬頻帶間隙半導體材料，與矽對應零件相比，它可以製造出在開啟和關閉期間切換損失非常低的切換開關。實際上，與矽 MOSFET 不同，GaN 切換開關始終具有接近零的關閉損失。GaN 切換開關

的開啟損失幾乎完全是由於節點間電容所致，與矽 MOSFET 相比，GaN 中的節點間電容要小得多。這是因為與矽相比，GaN 中的開啟和關閉幾乎都是瞬間的，並且等效的 $R_{\text{DS(on)}}$ GaN 裝置的晶片尺寸要小得多。

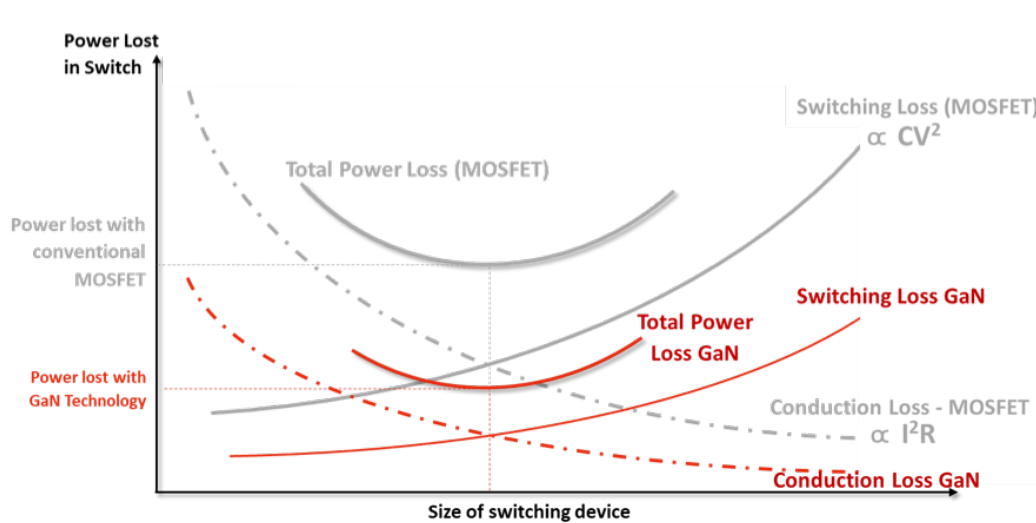


圖 2 導通損失 (通道電阻) 與切換損失的比較，因為在給定的晶片尺寸下，GaN 裝置的損失要比矽裝置低

PowiGaN 的效能優勢

Power Integrations 開發了進階的 GaN 切換開關技術 (PowiGaN)，並針對在整合式功率解決方案中使用的裝置進行了最佳化。PowiGaN 裝置使 InSOP-24C 封裝無需散熱片即可提供更高的功率等級，同時還大大提高了整體電源供應器效率。

分離式 GaN 解決方案的主要挑戰是難以驅動和保護電晶體。GaN 比矽快得多，以至於分離式 GaN 封裝和 PCB Trace 連接引入的電感和電容很小，因此很難驅動。設計人員面臨的常見挑戰是切換期間的高 dv/dt 和高頻振盪，這會產生 EMI、降低效率，並且在某些情況下會導致裝置損毀。較高的切換速度也使得在出現故障期間保護電晶體變得非常困難，因為 GaN 切換開關的高速運作會導致切換開關電流在保護電路有機會安全地關閉裝置之前上升到破壞性等級。

透過將 PowiGaN 嵌入 Power Integrations 的高度整合切換開關 IC 中，可以完全解決這些問題。整合操作可顯著降低寄生電感和電容，從而更容易避免振盪。基於 PowiGaN 的產品包含針對特定 PowiGaN 裝置量身定製的驅動器，可最佳化切換速度以最小化 EMI、最大化效率並有效消除振盪。該保護電路能夠快速偵測不安全

的電流，以在故障情況下安全地關閉裝置，並且 Power Integrations 的切換轉換器 IC 包括啟動電路，從而消除了對外部偏壓電路的需求。PowiGaN 裝置還採用了無功損電流感測系統，從而完全消除了分離實作方案中經常超過 GaN 切換開關本身電阻的外部感測電阻器。這些優勢使電源供應器開發人員可以專注於滿足客戶的功率輸送、外觀尺寸和散熱要求，而不必憂慮啟用 GaN 技術的需求。

基於 PowiGaN 的 InnoSwitch3 的操作與同系列的傳統 (基於矽) 裝置的操作沒有區別。PowiGaN 與矽裝置的切換頻率、變壓器設計、EMI 濾波、偏壓和同步整流電路相同。僅需進行變更以適應基於 PowiGaN 的更高功率設計。PI Expert™ 自動化電源供應器設計軟體套件同時支援基於 MOSFET 和 PowiGaN 的裝置，可透過選擇最佳元件並從基本參數輸入產生完整電路圖、磁性元件和 BOM 來加快設計過程。

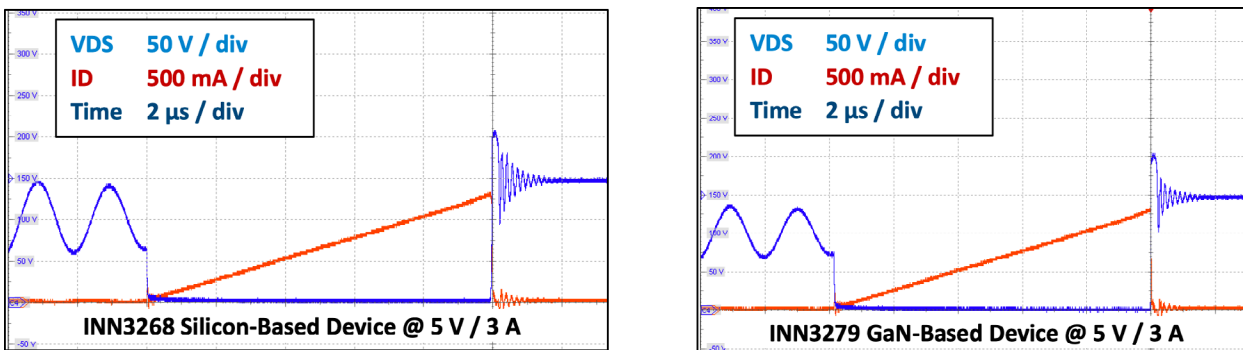


Figure 3(a) Low Line DCM Turn-On V_{IN} : 100 VDC

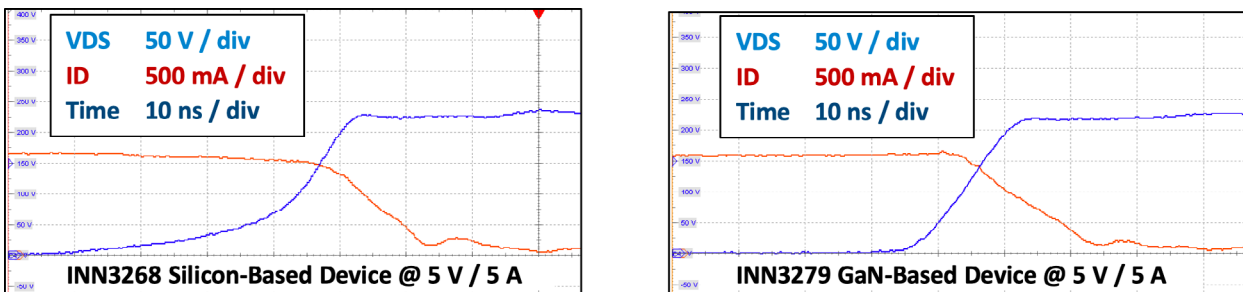


Figure 3(b) Low Line CCM Turn-Off V_{IN} : 100 VDC

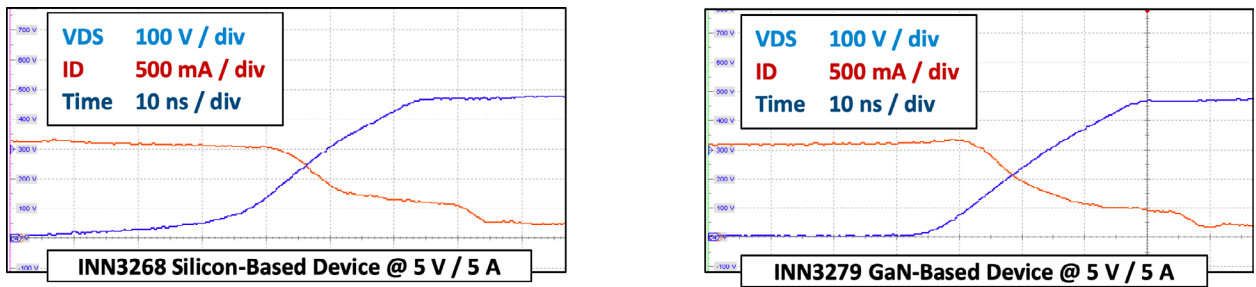
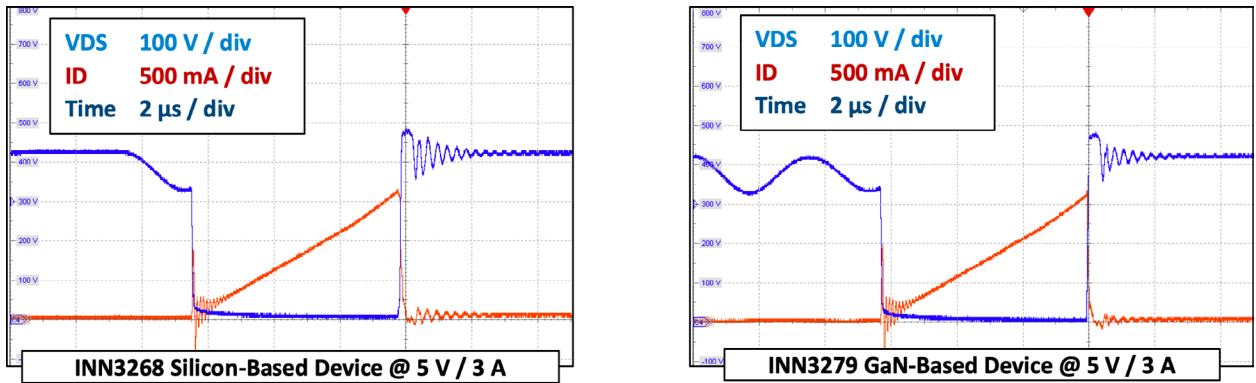


圖 3 透過比較 PowiGaN 和矽 InnoSwitch3 裝置在切換期間的汲源極間電壓波形，證明了 GaN 和矽裝置之間的無縫轉換。請注意，波形基本上是相同的，可針對基於矽和 PowiGaN 的裝置使用相同的電路。

在圖 3(c) 中可以看到 PowiGaN 切換開關有更快的導通特性。但是，轉換的斜率是相同的，並產生了類似的 EMI 信號。

與基於矽的傳統技術相比，更低的 $R_{DS(on)(MAX)}$ 和切換損失提高了效率。與其他 InnoSwitch3 裝置一樣，基於 PowiGaN 的設計效率在線電壓和負載範圍內保持恆定。這使其非常適合要求高平均效率以及可調節輸出電壓設計的應用 (USB PD 和 PPS)。

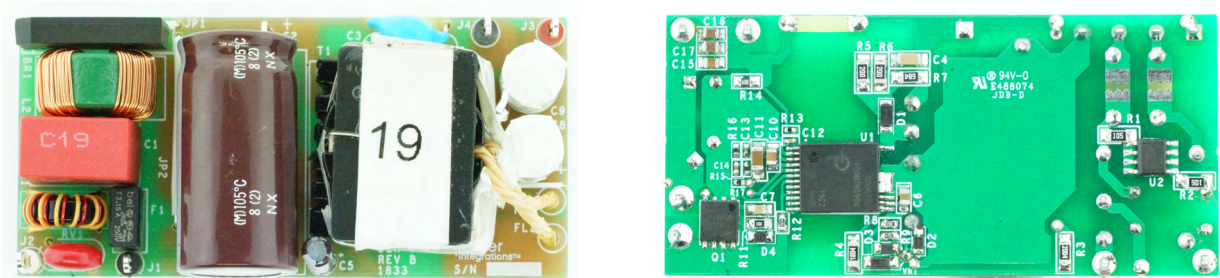
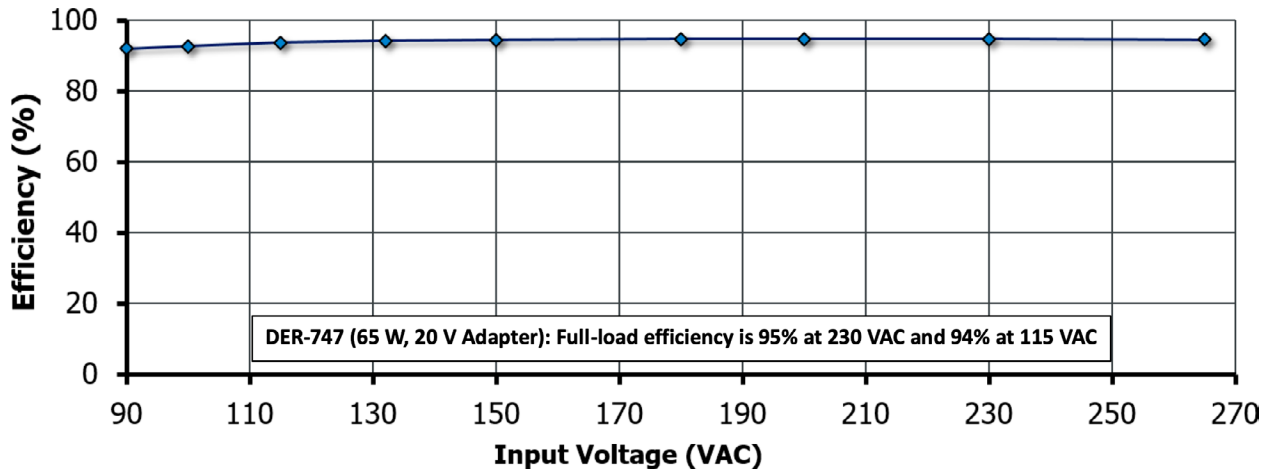


圖 4 線電壓上的高滿載效率實現了無散熱片的 InnoSwitch3 設計，從而確保了可能的最小轉換器尺寸 - 所示範例為 DER-747，它是使用 InnoSwitch3-EP INN3679C 的 65 W 轉換器。

在 USB PD 類型的應用中，需要容納多個輸出電壓選項限制了變壓器的最佳化並降低了效率。儘管如此，使用 PowiGaN 切換開關的 InnoSwitch3 裝置仍可在整個負載範圍內實現高效率，並且能夠省去快速充電設計的散熱片。

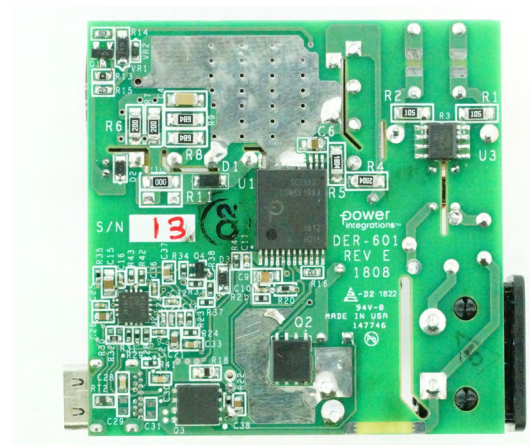
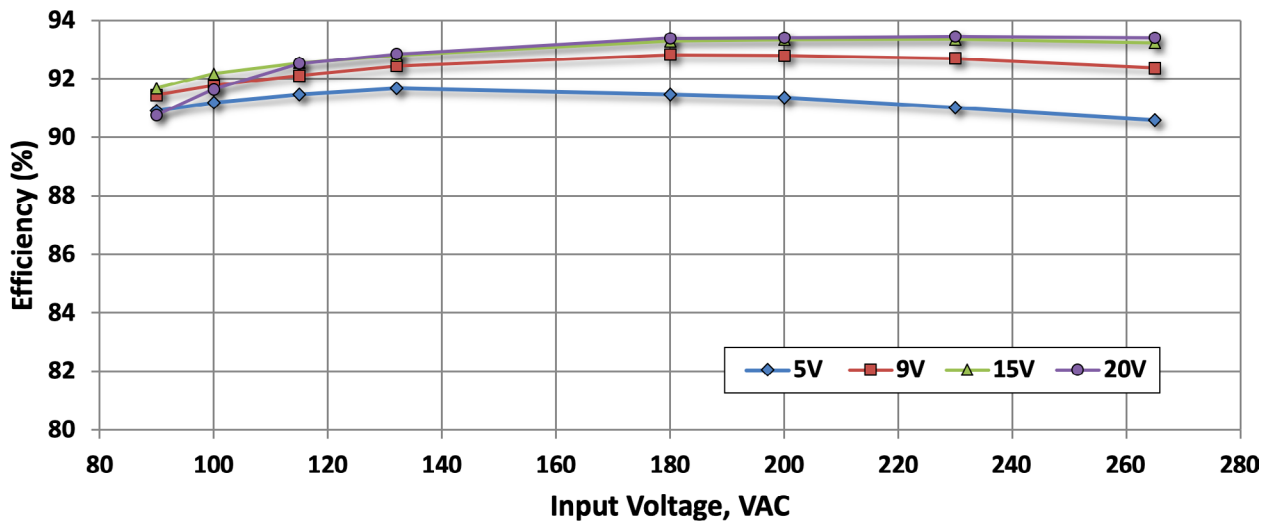


圖 5 DER-601 – 60 W 寬範圍 USB PD 充電器 (5 V – 20 V 輸出) 在整個負載範圍內均表現出高效率。InnoSwitch3-CP INN3279C-H215。60 W 轉換器設計 – 無需散熱片。



圖 6 DER-805 – 100 W 寬範圍 USB PD + PPS 充電器 (5 V – 20 V 輸出), 無需散熱片。InnoSwitch3-Pro INN3370C-H302。

PI 產品系列採用 PowiGaN 切換開關

Power Integrations 使用智能編號系統來描述裝置系列中的零件。下列系列中零件編號以 9 或 0 結尾的零件採用基於 PowiGaN 的切換開關。零件編號以 78 結尾的裝置也採用 PowiGaN 切換開關。以 68 結尾的裝置為 $650\text{ V }V_{DS(\text{MAX})}$ 額定電壓的矽裝置。

產品系列	應用	典型應用
InnoSwitch3-CP INN3278C-HXXX INN3279C-HXXX INN3270C-HXXX	恆定功率和 CV/CC	充電器/轉換器、IoT、 USB PD 充電器
InnoSwitch3-EP INN3678-HXXX INN3679C-H60X INN3670C-H60X	開放式架構和轉換器 CV/CC	電器和工業應用、馬達、智能電表、 通用轉換器
InnoSwitch3-Pro INN3678C-HXXX INN3379C-H302 INN3370C-H302	數位可程式化 CV/CC	USB PD 充電器、可程式化電源供應器
LYTSwitch- 6pacteracontextmathced LYT6078C LYT6079C LYT6070C	CC/CV 照明	電子安定器和 LED 驅動器

表 1 採用 GaN 零件的產品系列。2019 年第 4 季推出的尺寸為 8 的裝置。請聯絡 PI 代表以獲取更多資訊和樣品。

PowiGaN 裝置 – 穩健而可靠

PowiGaN 裝置經過專門設計，可在離線返馳式功率轉換中所示的電壓等級下運作。這些裝置與 Power Integrations 的傳統矽產品在同一工廠製造，並經過大量認證測試，以確保在功率轉換電路中可靠運作。除了下方列出的認證測試外，Power Integrations 的切換開關 IC 還通過實際電源供應器設計中的長期測試，將所有產品的現場故障率降至 0.2 PPM 以下。

	測試說明	符號	測試方法	InnoSwitch3	InnoSwitch3 (GaN)			
製造過程	預處理和濕氣敏感等級	PC	JESD22-A113	MSL3	MSL3			
			JEDEC J-STD-020					
	溫度濕度偏差	THB	多部裝置, 多個 Lot	多部裝置, 多個 Lot	多部裝置, 多個 Lot			
	溫度循環	TC						
	高溫儲存壽命	HTSL						
動態運作壽命	DOPL							
高度加速的壽命測試	HALT							
製造和封裝	高溫反向偏壓	HTRB	多部裝置, 多個 Lot	多部裝置, 多個 Lot	多部裝置, 多個 Lot			
	預處理	PC						
封裝過程	濕氣敏感等級	PC				多部裝置, 多個 Lot	多部裝置, 多個 Lot	多部裝置, 多個 Lot
	溫度濕度偏差	THB						
	溫度循環	TC						
	高溫儲存壽命	HTSL						

表 2 嚴格的 InnoSwitch3 GaN 零件認證測試可確保電源供應器可靠運作

除了用於所有 PI 裝置的標準認證測試之外，基於 PowiGaN 的產品認證還包括其他 DOPL 和 HALT 測試，用於確認這些裝置在最壞（實際）條件下的生存能力。在 PowiGaN 開發過程中，已建立獨特且專有的晶圓級、晶片級和最終測試級 GaN 專用篩選測試，以確保裝置的連續性和可靠性。



圖 7 用於 PowiGaN InnoSwitch3 裝置認證測試的 DOPL 壓力測試板

PI 切換開關裝置的適用範圍很廣，可在全球離線式功率轉換應用中的大幅主電源電壓等級可變範圍內運作。返馳式電源供應器中的一次側切換開關上的電壓應力是整流線電壓 (V_{BUS})、輸出反射電壓 (VOR，跨電源變壓器的圈數比反射的輸出電壓) 以及由變壓器一次側繞組漏電感產生的電壓 (V_{LE}) 的組合。在典型的返馳式設計中，正常運作下的最壞電壓應力情況發生在最大線電壓 (歐洲系統為 264 VAC) 下。圖 8 顯示了與 PowiGaN 一次側切換開關的額定電壓相比，不同元件的近似大小。

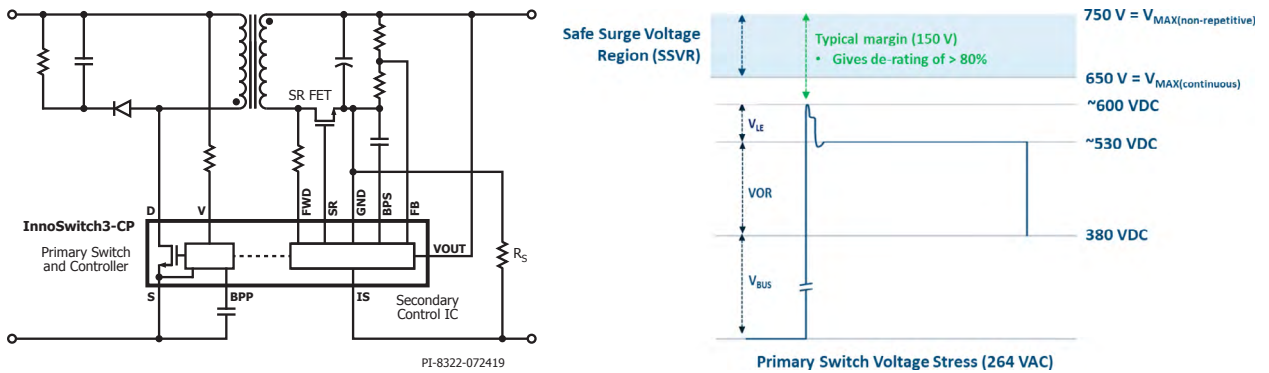


圖 8 在 264 VAC 下運作的離線返馳式電源供應器的一次側切換開關上的電壓應力。VOR 取決於輸出電壓 (V_S) 和變壓器設計 (如需更多資訊，請參閱相應的產品規格型錄並遵循 PI Expert 設計軟體套件中所述的準則)。所有的 InnoSwitch3 系列和 LYSwitch-6 裝置都透過 V 接腳監控匯流排電壓，並將中斷切換以消除發生線電壓突波時的 VOR 和 V_{LE} 電壓應力分量。

連接到主電源的電源供應器也可能會遭受線電壓突波和上升，為解決此問題，將為 PowiGaN 切換開關提供了兩個額定電壓，從而使電源供應器工程師能夠針對實際應用最佳化電源供應器設計。 $V_{MAX(NON\ REPETITIVE)}$ 額定值 (750 V) 描述了暫態、上升和突波狀況下的最大耐壓性。基於 PowiGaN 的零件已在超過 $V_{MAX(NON\ REPETITIVE)}$ 限制的電壓下進行了 100% 生產測試，以確保操作可靠性。此參數在電源供應器設計中用於降額目的，其方式與使用傳統 MOSFET 的「abs-max」BVDss 額定值相同。最大連續電壓 ($V_{MAX(CONTINUOUS)}$) 參數描述了可持續施加到 GaN 切換開關的應力。對於 PowiGaN 裝置，該數字為 650 V。在此極限以上運作不會損壞裝置，但是反覆暴露於較高電壓下可能會導致 $R_{DS(ON)}$ 暫時偏移，超出產品規格型錄中所述的極限。InnoSwitch 產品具有快速的線間過壓保護功能，如果線電壓超過使用者定義的限制，這些產品將停止切換以自我保護，從而確保暫態期間所有最大額定電壓 750 V 可用。

基於 PowiGaN 的 InnoSwitch3、InnoSwitch3-Pro 和 LYTSwitch-6 中使用的技術有效、可靠且易於使用。作為功率半導體的材料，GaN 讓裝置的效能比現代矽裝置更接近「理想型切換開關」。基於 PowiGaN 的裝置的出色效能效果使該技術將在 PI 裝置系列中不斷得到應用

雖然此報告會定期更新，但最好在 PI 網站 (www.power.com/GaN) 上查看最新更新。

全球銷售支援地點

全球總部

5245 Hellyer Avenue
San Jose, CA 95138 USA

電話: +1 408 414 9200

傳真: +1 408 414 9201

客戶服務

電話: +1 408 414 9520

電子郵件: usasales@power.com

美國 - 東部

7360 McGinnis Ferry Road, Suite 225
Suwanee, GA 30024 USA

電話: +1 678 957 0724

電子郵件: usasales@power.com

美國 - 中部

3100 Dundee Road, Suite 204
Northbrook, IL 60062 USA

電話: +1 847 721 6293

電子郵件: usasales@power.com

中國 (上海)

中國上海漕溪北路 88 號
聖愛廣場 1601-1603 室
郵遞區號: 200030

電話: +86 021 6354 6323

電子郵件: chinasales@power.com

中國 (深圳)

中國深圳南山區
科技南八道 2 號路豪威大廈 17 層
郵遞區號: 518057

電話: +86 755 8672 8689

電子郵件: chinasales@power.com

德國 (AC-DC/LED 銷售)

Einsteinring 24
85609 Dornach / Aschheim
Germany

電話: +49 89 5527 39100

電子郵件: eurossales@power.com

德國 (開極驅動器銷售)

HellwegForum 1
59469 Ense
Germany

電話: +49 29 3864 39990

電子郵件: gate-drivers.sales@power.com

印度 (班加羅爾)

Bangalore 560052 India

電話: 1 +91 80 4113 8020

電話: 2 +91 80 4113 8028

電子郵件: indiasales@power.com

印度 (孟拜)

Unit 106-107, Sagar Tech Plaza-B
Sakinaka, Andheri Kurla Road
Mumbai-400072, Maharashtra, India

電話: 1 +91 22 4003 3700

電話: 2 +91 22 4003 3600

電子郵件: indiasales@power.com

印度 (新德里)

#45, Top Floor
Okhla Industrial Area, Phase-III
New Delhi, India
Pin-110020

電話: 1 +91 11 4055 2351

電話: 2 +91 11 4055 2353

電子郵件: indiasales@power.com

義大利

Via Milanese 20
20099 Sesto San Giovanni (MI)
義大利

電話: +39 02 4550 8708

電子郵件: eurossales@power.com

日本

Yusen Shin-Yokohama 1-chome Building
1-7-9, Shin-Yokohama, Kohoku-ku,
Yokohama-shi, Kanagawa
Japan 222-0033

電話: +81 45 471 1021

電子郵件: japansales@power.com

韓國

Room 602, 6th Floor, #22
Teheran-ro 87-gil, Gangnam-gu
Seoul 06164, Korea

電話: +82 2 2016 6610

電子郵件: koreasales@power.com

新加坡

51 Newton Road
#20-01/03 Goldhill Plaza
Singapore 308900

電話: +65 6358 2160

客戶服務

電話: +65 6356 4480

電子郵件: singaporesales@power.com

瑞士

Johann-Renfer-Strasse 15
2504 Biel/Bienne, Switzerland

電話: +41 32 344 47 47

電子郵件: gate-drivers.sales@power.com

台灣

114 台灣台北市內湖區
內湖路 1 段
318 號 5 樓

電話: +886 2 26594570

電子郵件: taiwansales@power.com

英國

Building 5, Suite 21
The Westbrook Centre
Milton Road, Cambridge CB4 1YG

電話: +44 7823 557484

電子郵件: eurossales@power.com



Power Integrations、Power Integrations 標誌、BridgeSwitch、CAPZero、ChiPhy、CHY、DPA-Switch、EcoSmart、E-Shield、eSIP、eSOP、FluxLink、HiperPLC、HiperPFS、HiperTFS、InnoMux、InnoSwitch、功率轉換技術的創新、InSOP、LinkSwitch、LinkZero、LYTSwitch、SENZero、TinySwitch、TOPSwitch、PI、PI Expert、SCALE、SCALE-1、SCALE-2、SCALE-3、SCALE-iDriver 和 SCALE-iFlex 均為 Power Integrations, Inc. 的商標。其他商標為其各自公司之財產。

©2019, Power Integrations, Inc.