

LQA10T150C、LQA10N150C

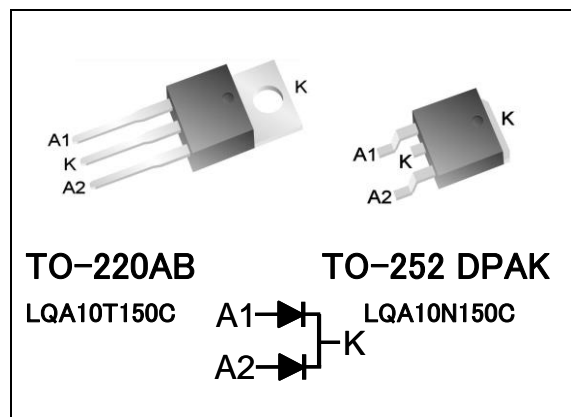
Qspeed™ ファミリー

150 V、10 A カソードコモン ダイオード

製品概要

$I_{F(AVG)}$ ダイオード 1 個あたり	10	A
V_{RRM}	150	V
Q_{RR} (標準 125 ° C)	21.4	nC
I_{RRM} (標準 125 ° C)	1.41	A
ソフトネス t_b/t_s (標準 125 ° C)	0.59	

ピン配置



RoHS 指令適合

パッケージは、鉛フリーメッキ及び IEC 61249-2-21 に基づくハロゲン化合物不使用の「グリーン」モールド化合物を使用します。

絶対最大定格

絶対最大定格とは、デバイスが破損したり、製品寿命を悪化させる値です。これらの条件下では、機能の動作は保証されません。

シンボル	パラメータ	条件	定格	単位
V_{RRM}	ピーク繰り返し逆電圧	$T_J = 25\text{ °C}$	150	V
$I_{F(AVG)}$	平均順電流	ダイオード 1 個あたり、 $T_J = 150\text{ °C}$ 、 $T_C = 130\text{ °C}$	5	A
		デバイス 1 個あたり、 $T_J = 150\text{ °C}$ 、 $T_C = 130\text{ °C}$	10	A
I_{FSM}	非繰り返しピーク サージ電流	ダイオード 1 個あたり、60 Hz、 $\frac{1}{2}$ サイクル	60	A
I_{FSM}	非繰り返しピーク サージ電流	ダイオード 1 個あたり、 $t = 28\text{ }\mu\text{s}$ の $\frac{1}{2}$ サイクル 正弦波、 $T_C = 25\text{ °C}$	350	A
T_J	動作温度範囲		-55 ~ 150	°C
T_{STG}	保存温度		-55 ~ 150	°C
	リードはんだ付け温度	ケースから 1.6mm のリード部、10 秒	300	°C
P_D	消費電力	$T_C = 25\text{ °C}$	27.7	W

一般的な概要

このデバイスは、150 V シリコンダイオードの中で最も低い Q_{RR} 値を持っています。このリカバリー特性により、効率を向上させるとともに、EMI を軽減し、スナバを不要にしています。

アプリケーション

- AC/DC 及び DC/DC 出力整流ダイオード
 - 出力及びフリーホイールリング ダイオード
- モータードライブ回路
- DC-AC インバータ

特長

- 低 Q_{RR} 、低 I_{RRM} 、低 t_{RR}
- 高 dI_F/dt 対応
- ソフト リカバリー

メリット

- 効率が向上
 - スナバ回路が不要
 - EMI フィルタ部品のサイズ及び部品点数を低減
- 極めて高速なスイッチング特性を実現

熱抵抗

シンボル	測定部位	条件	定格	単位
$R_{\theta JA}$	ジャンクションと周囲温度間	TO-220AB (のみ)	62	°C/W
$R_{\theta JC}$	ジャンクションとケース間	ダイオード 1 個あたり	4.5	°C/W
		デバイス 1 個あたり	2.3	°C/W

電气的特性、 $T_J = 25\text{ }^\circ\text{C}$ (特に指定の無い場合)

シンボル	パラメータ	条件	最小	標準	最大	単位	
ダイオードあたりの DC 特性							
I_R	ダイオード 1 個あたりの逆電流	$V_R = 150\text{ V}$ 、 $T_J = 25\text{ }^\circ\text{C}$	-	-	250	μA	
		$V_R = 150\text{ V}$ 、 $T_J = 125\text{ }^\circ\text{C}$	-	0.1	-	mA	
V_F	ダイオード 1 個あたりの順方向電圧	$I_F = 5\text{ A}$ 、 $T_J = 25\text{ }^\circ\text{C}$	-	0.95	1.1	V	
		$I_F = 5\text{ A}$ 、 $T_J = 150\text{ }^\circ\text{C}$	-	0.8	-	V	
C_J	ダイオード 1 個あたりのジャンクション容量	$V_R = 10\text{ V}$ 、 1 MHz	-	22	-	pF	
ダイオード 1 個あたりのダイナミック特性							
t_{RR}	ダイオード 1 個あたりの逆回復時間	$di_F/dt = 100\text{ A}/\mu\text{s}$ $V_R = 100\text{ V}$ 、 $I_F = 5\text{ A}$	$T_J = 25\text{ }^\circ\text{C}$	-	15.1	-	ns
			$T_J = 125\text{ }^\circ\text{C}$	-	23.6	-	ns
Q_{RR}	ダイオード 1 個あたりの逆回復電荷	$di_F/dt = 100\text{ A}/\mu\text{s}$ $V_R = 100\text{ V}$ 、 $I_F = 5\text{ A}$	$T_J = 25\text{ }^\circ\text{C}$	-	8.6	21.3	nC
			$T_J = 125\text{ }^\circ\text{C}$	-	21.4	-	nC
I_{RRM}	ダイオード 1 個あたりの最大逆回復電流	$di_F/dt = 100\text{ A}/\mu\text{s}$ $V_R = 100\text{ V}$ 、 $I_F = 5\text{ A}$	$T_J = 25\text{ }^\circ\text{C}$	-	0.92	2.06	A
			$T_J = 125\text{ }^\circ\text{C}$	-	1.41	-	A
S	ダイオード 1 個あたりのソフトネス = $\frac{t_b}{t_a}$	$di_F/dt = 100\text{ A}/\mu\text{s}$ $V_R = 100\text{ V}$ 、 $I_F = 5\text{ A}$	$T_J = 25\text{ }^\circ\text{C}$	-	0.69	-	
			$T_J = 125\text{ }^\circ\text{C}$	-	0.59	-	

コンポーネント エンジニアへの注意: Q シリーズのダイオードは、設計と構造にショットキー技術を採用しています。このため、コンポーネント エンジニアは、従来のショットキー テストに類似した方法でテストしてください。(詳細は、AN-300 のアプリケーション ノートを参照してください。)

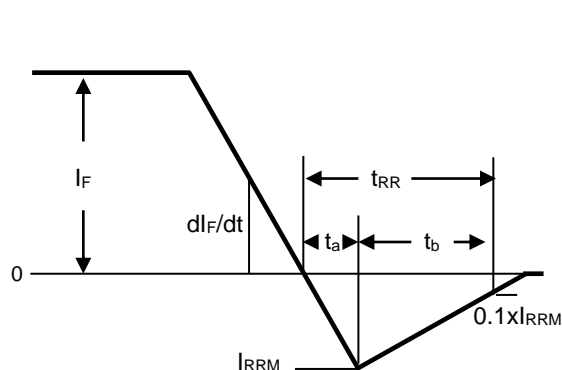


図 1. 逆回復特性の定義

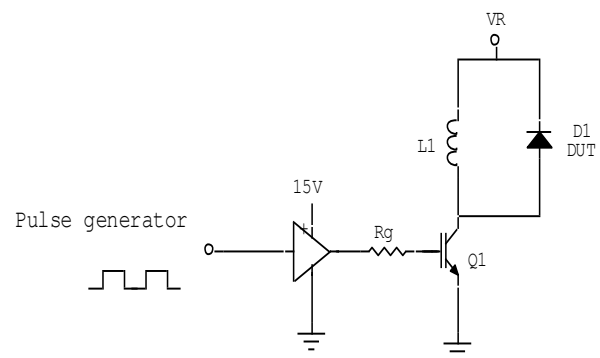


図 2. 逆回復特性の試験回路

電氣的特性 $T_J = 25\text{ }^\circ\text{C}$ (特に指定の無い場合)

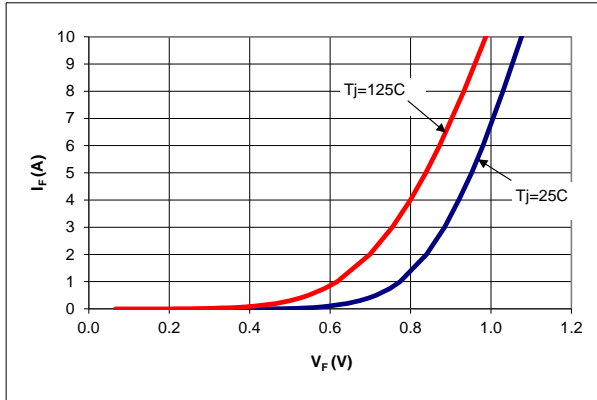


図 3. I_F 对 V_F 代表特性

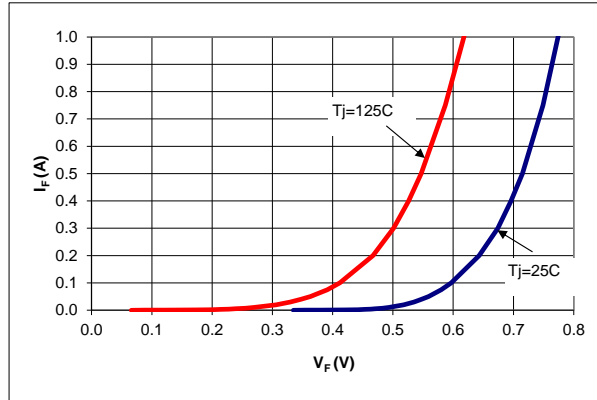


図 4. I_F 对 V_F 代表特性

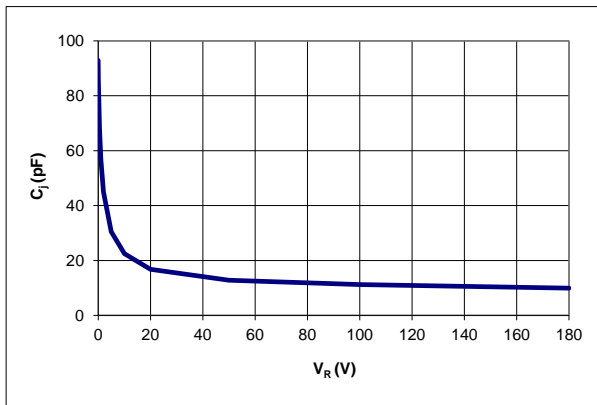


図 5. C_j 对 V_R 代表特性

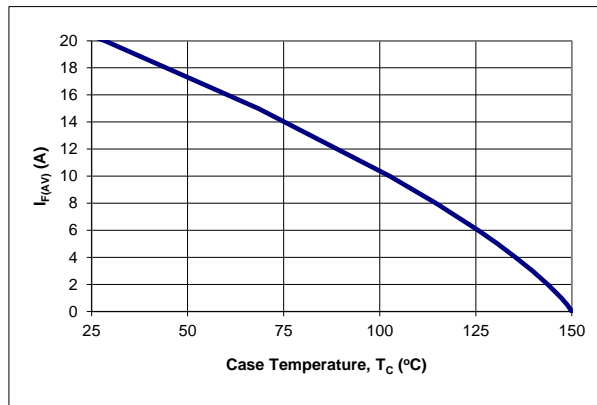


図 6. DC 電流のディレーティング曲線

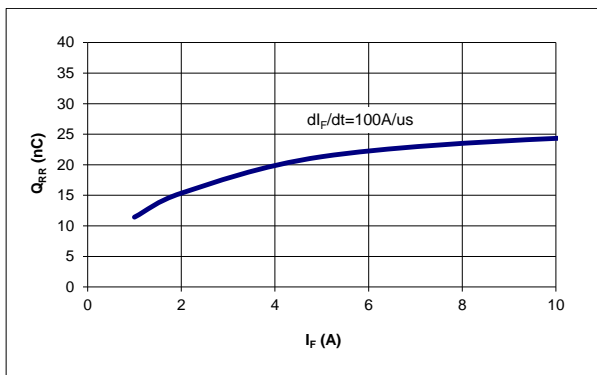


図 7. Q_{RR} 对 I_F 代表特性、 $T_J = 125\text{ }^\circ\text{C}$

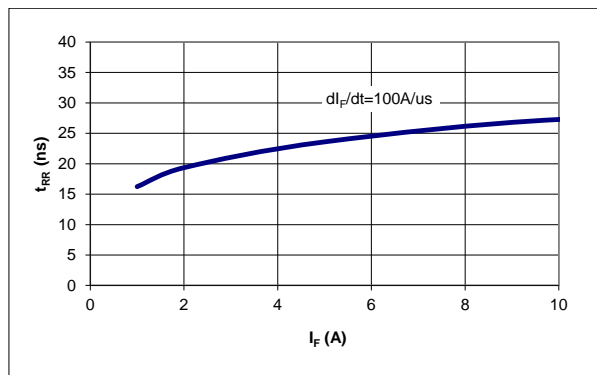


図 8. t_{RR} 对 I_F 代表特性、 $T_J = 125\text{ }^\circ\text{C}$

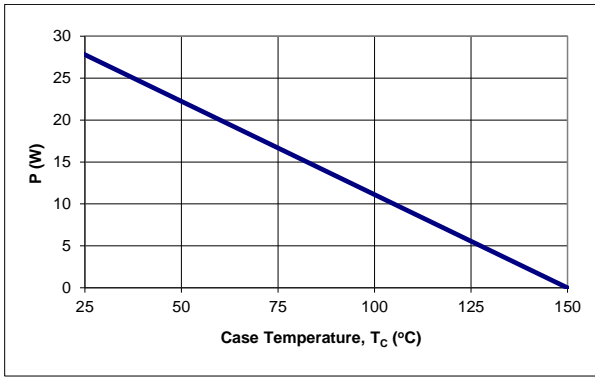


図 9. パワー デリレーティング曲線

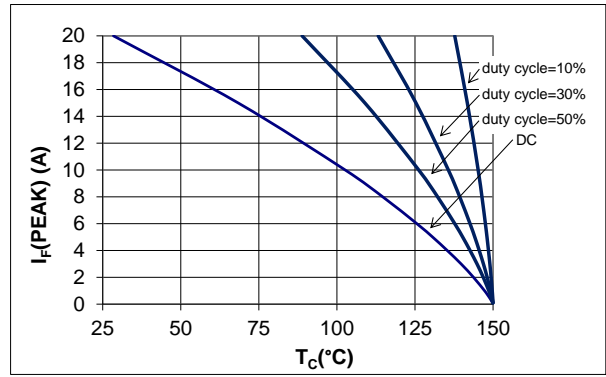


図 10. IF (ピーク) 対 TC、f = 70 kHz

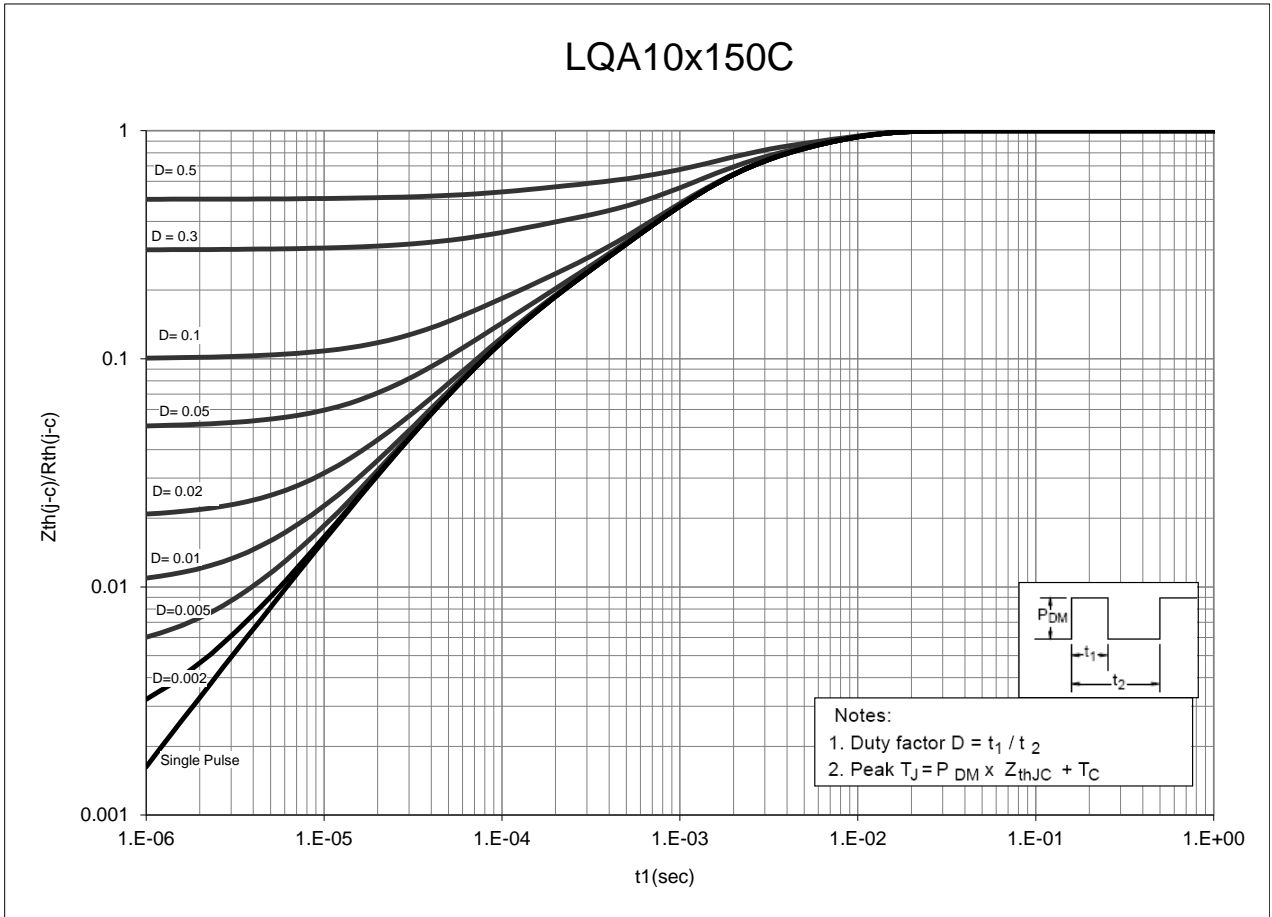
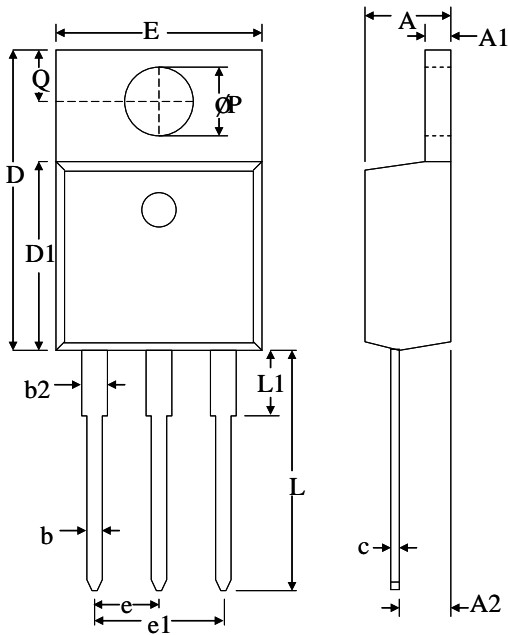


図 11. 正規値化された最大過度熱抵抗

寸法の概略図

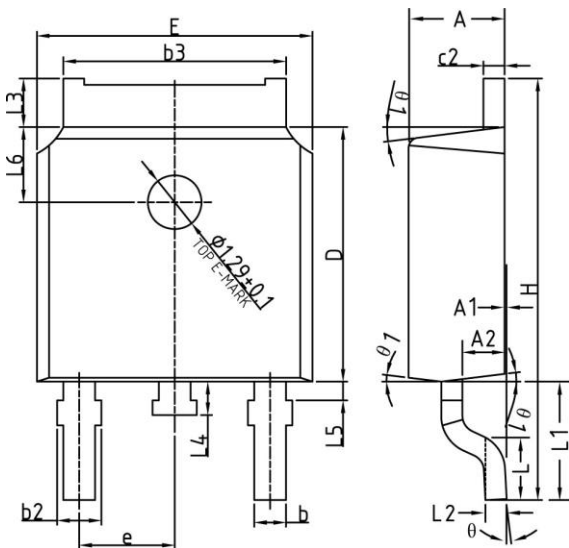
TO-220AB



調光	ミリメートル	
	最小	最大
A	4.32	4.70
A1	1.11	1.38
A2	2.59	2.79
b	0.77	1.00
b2	1.23	1.36
C	0.34	0.47
D	14.71	15.75
D1	9.05	9.25
E	9.96	10.36
e	2.44	2.64
e1	4.98	5.18
L	12.70	14.22
L1	-	3.90
ØP	3.71	3.96
Q	2.54	2.90

機械的実装方法	最大トルク / 圧力の仕様
パッケージ タブ内のネジ スルー ホール	1 Newton Meter (nm) または 8.8 インチポンド ² (lb-in)
パッケージに対してのクランプ	12.3 平方センチメートルあたりキログラム力 (kgf/cm ²) または 175 lb/in ²

TO-252 DPAK



調光	ミリメートル	
	最小	最大
A	2.20	2.38
A1	0	0.10
A2	0.90	1.10
b	0.72	0.85
b2	0.72	0.90
b3	5.13	5.46
c2	0.47	0.60
D	6.00	6.20
E	6.50	6.70
e	2.186	2.386
H	9.80	10.40
L	1.40	1.70
L1	2.90 REF	
L2	0.51 BSC	
L3	0.90	1.25
L4	0.60	1.00
L5	0.15	0.75
L6	1.80 REF	
Ø	0°	8°
Ø1	5°	9°

はんだ付け時間及び温度: この製品は、高温、鉛フリーはんだを使用するように設計されています。部品のリードは、最大で 10 秒間、300°Cの最大温度になることがあります。詳細については、AN-303 のアプリケーション ノートを参照してください。

品番コード体系表

品番	パッケージ	梱包仕様
LQA10T150C	TO-220AB	50 units/tube
LQA10N150C	TO-252 DPAK	2500 units/reel

このドキュメントに記載されている情報は、予告なしに変更されることがあります。

改訂	注	日付
1.0	初回リリース	12/14

最新の情報については、弊社ウェブサイト www.power.com

Power Integrations は、信頼性または生産性を向上させるために、いつでも製品を変更する権利を保持します。Power Integrations は、ここに記載した機器または回路を使用したことから生じる事柄について責任を一切負いません。Power Integrations は、ここでは何らの保証もせず、商品性、特定目的に対する適合性、及び第三者の権利の非侵害の黙示保証なども含めて、すべての保証を明確に否認します。

特許情報

ここで例示した製品及びアプリケーション（製品の外付けトランス構造と回路も含む）は、米国及び他国の特許の対象である場合があります。また、潜在的に、Power Integrations に譲渡された米国及び他国の出願中特許の対象である場合があります。Power Integrations の持つ特許の全リストは、www.power.com に掲載されます。Power Integrations は、<http://www.power.com/ip.htm> に定めるところに従って、特定の特許権に基づくライセンスを顧客に許諾します。

PI ロゴ、TOPSwitch、TinySwitch、LinkSwitch、LYTSwitch、InnoSwitch、DPA-Switch、PeakSwitch、CAPZero、SENZero、LinkZero、HiperPFS、HiperTFS、HiperLCS、Qspeed、EcoSmart、Clampless、E-Shield、Filterfuse、FluxLink、StackFET、PI Expert 及び PI FACTS は Power Integrations, Inc. の商標です。その他の商標は、各社の所有物です。

©Copyright 2014 Power Integrations, Inc.

Power Integrations の世界各国の販売サポート担当

世界本社

5245 Hellyer Avenue
San Jose, CA 95138, USA.
代表: +1-408-414-9200
カスタマー サービス:
電話: +1-408-414-9665
ファックス: +1-408-414-9765
電子メール:
usasales@powerint.com

ドイツ

Lindwurmstrasse 114
80337, Munich
Germany
電話: +49-895-527-39110
ファックス: +49-895-527-39200
電子メール:
eurosales@powerint.com

日本

〒222-0033 神奈川県横浜市港北区新横浜 2-12-11 光正第三ビル
日本
電話: +81-45-471-1021
ファックス: +81-45-471-3717
電子メール:
japansales@powerint.com

台湾

5F, No. 318, Nei Hu Rd.,
Sec. 1
Nei Hu District
Taipei 11493, Taiwan R.O.C.
電話: +886-2-2659-4570
ファックス: +886-2-2659-4550
電子メール:
taiwansales@powerint.com

中国 (上海)

Rm 2410, Charity Plaza, No. 88,
North Caoxi Road,
Shanghai, PRC 200030
電話: +86-21-6354-6323
ファックス: +86-21-6354-6325
電子メール:
chinasales@powerint.com

インド

#1, 14th Main Road
Vasanthanagar
Bangalore-560052
インド
電話: +91-80-4113-8020
ファックス: +91-80-4113-8023
電子メール:
indiasales@powerint.com

韓国

RM 602, 6FL
Korea City Air Terminal B/D,
159-6
Samsung-Dong, Kangnam-Gu,
Seoul, 135-728 Korea
電話: +82-2-2016-6610
ファックス: +82-2-2016-6630
電子メール:
koreasales@powerint.com

イギリス

First Floor, Unit 15, Meadway
Court, Rutherford Close,
Stevenage, Herts. SG1 2EF
United Kingdom
電話: +44 (0) 1252-730-141
ファックス: +44 (0) 1252-727-689
電子メール:
eurosales@powerint.com

中国 (深圳)

17/F, Hivac Building, No. 2, Keji
Nan 8th Road, Nanshan District,
Shenzhen, China, 518057
電話: +86-755-8672-8689
ファックス: +86-755-8672-8690
電子メール:
chinasales@powerint.com

イタリア

Via Milanese 20, 3rd.Fl.
20099 Sesto San Giovanni
(MI) Italy
電話: +39-024-550-8701
ファックス: +39-028-928-6009
電子メール:
eurosales@powerint.com

シンガポール

51 Newton Road,
#19-01/05 Goldhill Plaza
Singapore, 308900
電話: +65-6358-2160
ファックス: +65-6358-2015
電子メール:
singaporesales@powerint.com

アプリケーション ホットライン

World Wide +1-408-414-9660

アプリケーション ファクシミリ

World Wide +1-408-414-9760